

VENISIO SLIM



! Nous vous recommandons de lire intégralement la notice avant de commencer votre installation.
We recommend that you read all the instructions carefully before starting to install your shower.

Wij raden u aan de montagehandleiding aandachtig te lezen vóór u met de plaatsing begint.

Le aconsejamos que lea las instrucciones completamente antes de empezar la instalación.

Wir empfehlen Ihnen, die Montageanweisung vor Beginn der Montage vollständig zu lesen.

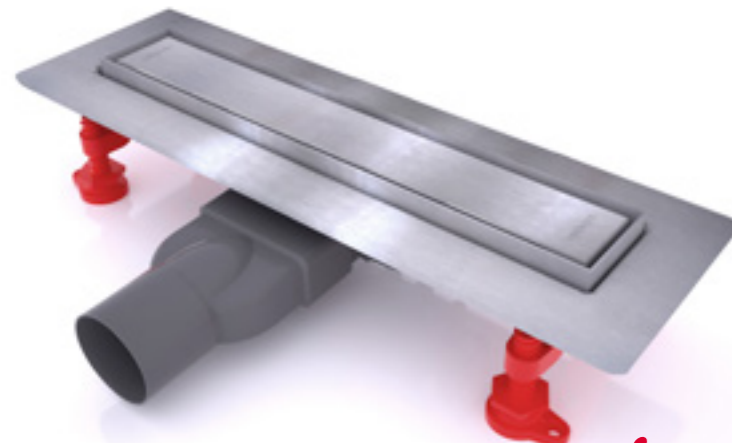
Recomendamos que leia totalmente o folheto informativo antes de iniciar a instalação.

Leggere le istruzioni nella loro integralità prima di procedere all'installazione.

Рекомендуем внимательно прочесть инструкцию по сборке перед началом работ.

Vă recomandăm să citiți cu atenție instrucțiunile de montaj, înainte de instalarea produsului.

Σας συνιστούμε να διαβάσετε προσεκτικά τις οδηγίες εγκατάστασης προτού ξεκινήσετε την εγκατάσταση της ντουζιέρας.



wirquin
PRO

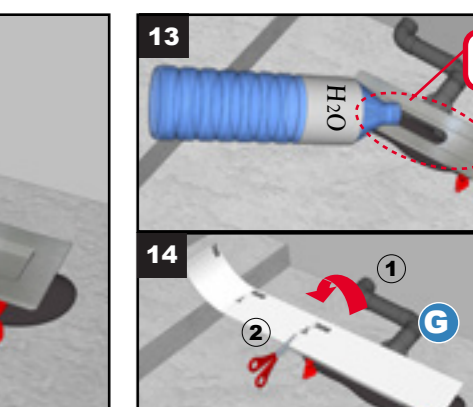
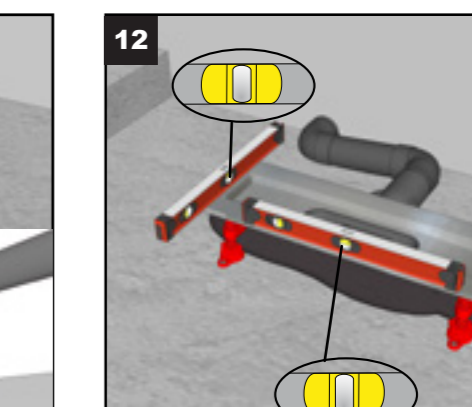
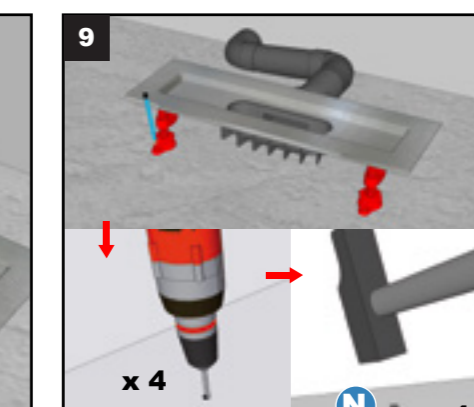
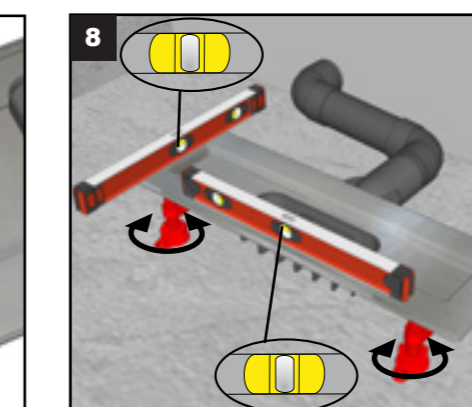
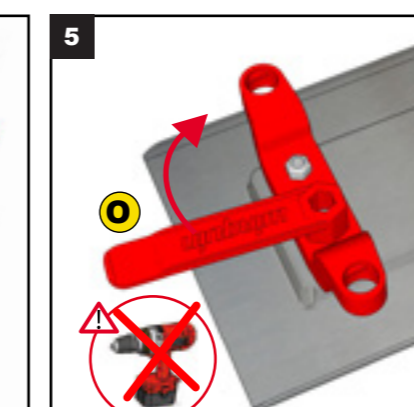
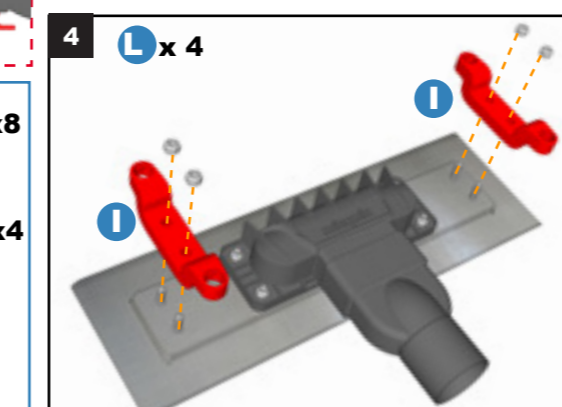
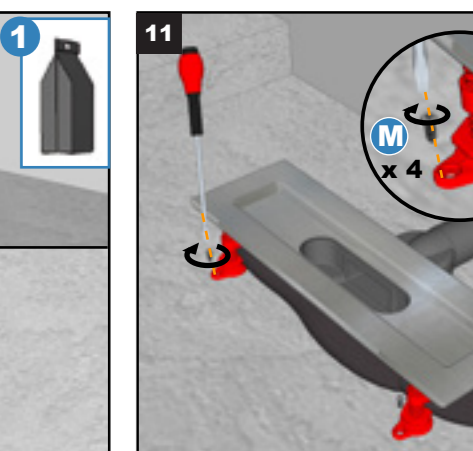
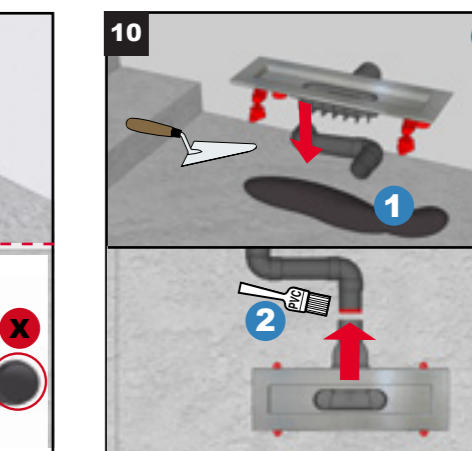
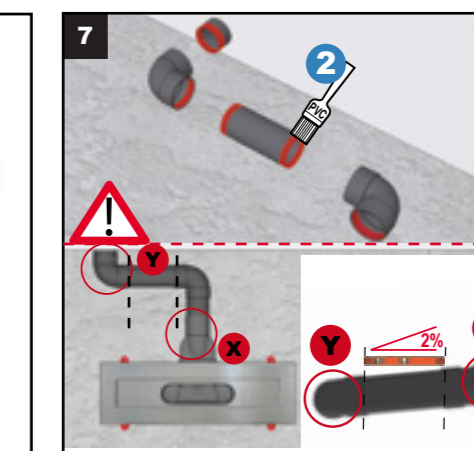
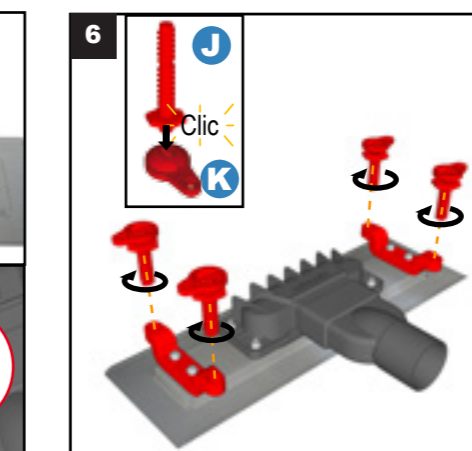
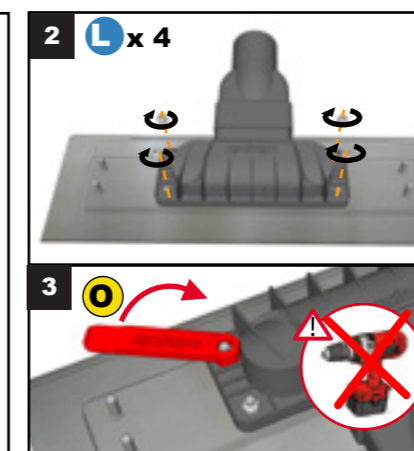
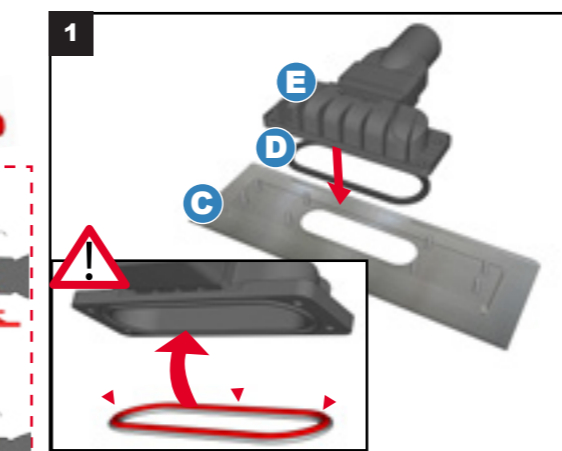
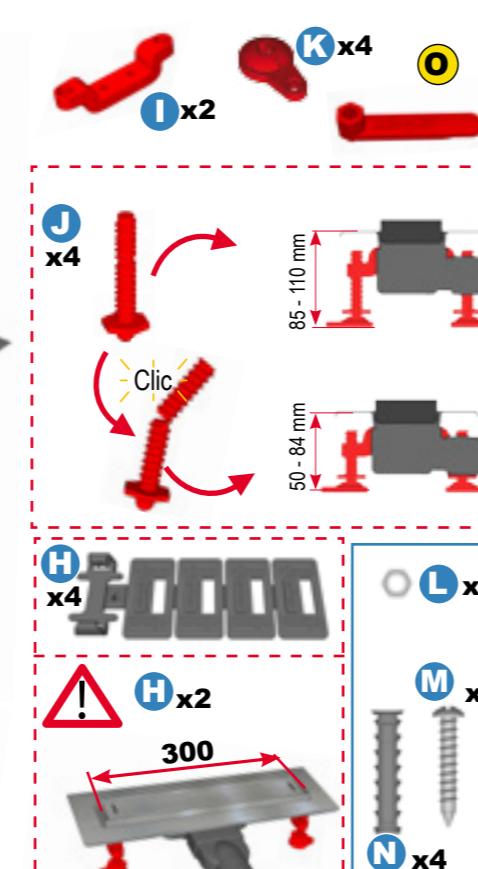
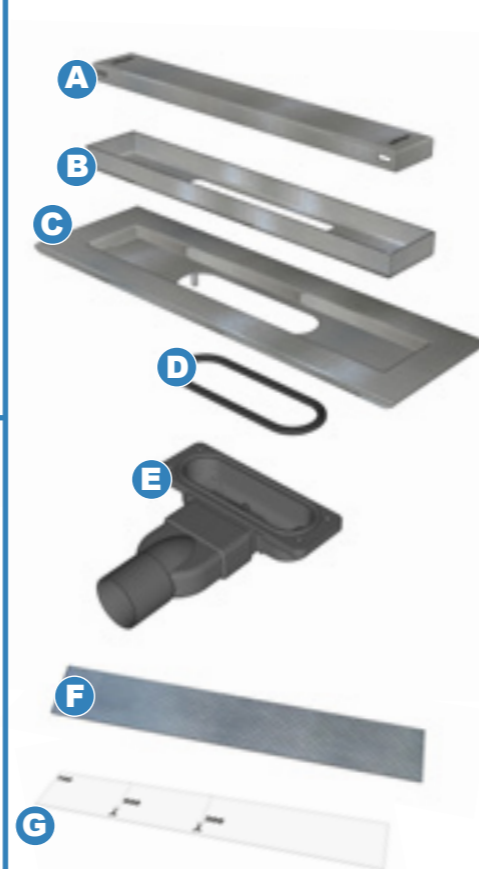
217087_C - 07/2018



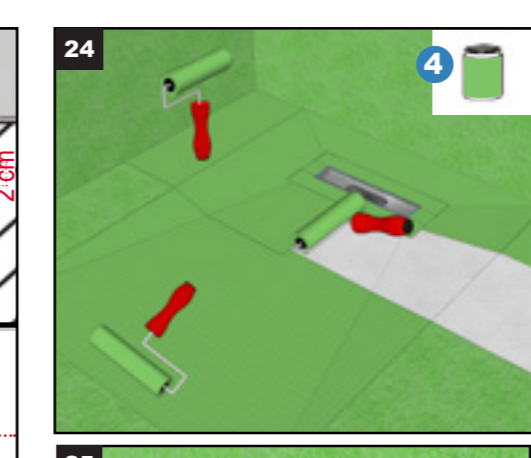
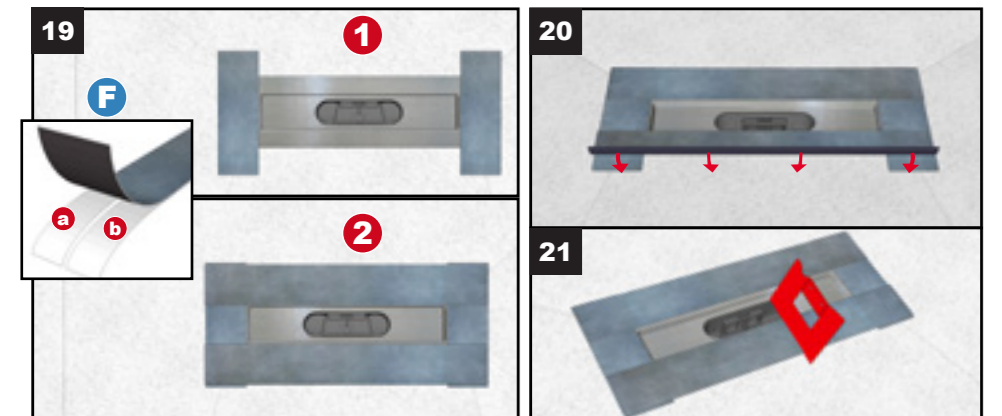
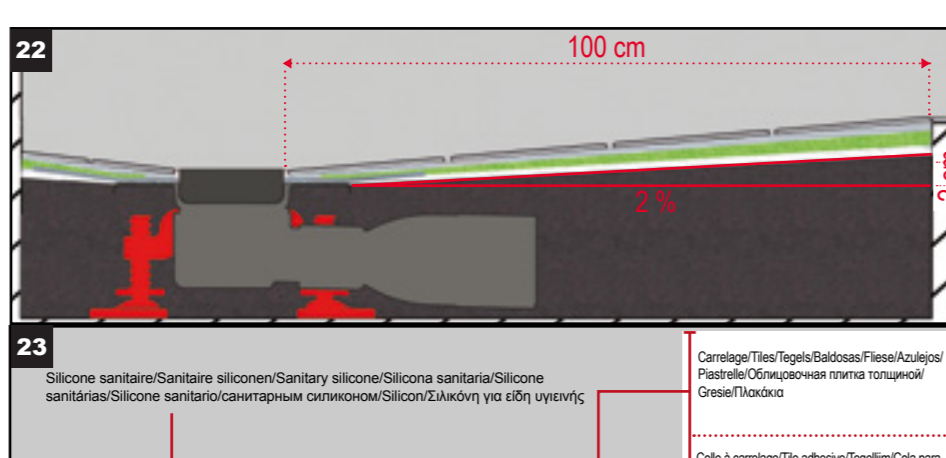
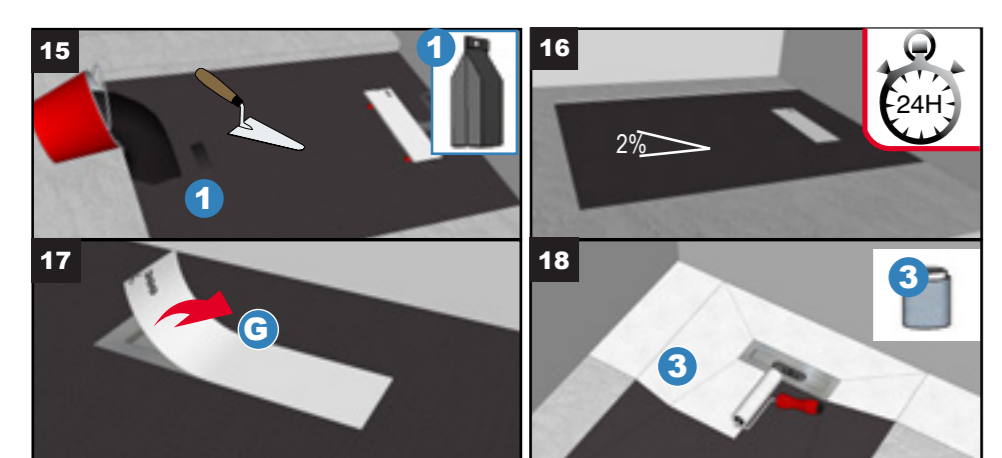
not included/ δεν συμπεριλαμβάνονται

- Mortier/Mortar/Mortel/Mortero/Mörtel/Cimento/Malta/Строительный раствор/Şarh/Τσιμεντοκόλλαμα
- Colle PVC/PVC adhesive/PVC-lijm/Cola de PVC/PVC-Kleber/Cola de PVC/Colla PVC/κлей ПВХ/Adeziv PVC/Κόλλα PVC
- Primaire d'accrochage/Primer coat/Hechtprimer/Imprimación de adherencia/Grundierung/Primário de fixação/Primer per piastrelle/Место крепления/Grund/Αστάρι πλακιδίων
- Enduit d'imperméabilisation/Sealant/Waterdichtende afdekking/Recubrimiento de impermeabilización/Dichtungsmasse/Camada de impermeabilização/Rivestimento di impermeabilizzazione/Изоляционное покрытие/Ηδροιζολατίε/Στεγανωτικό

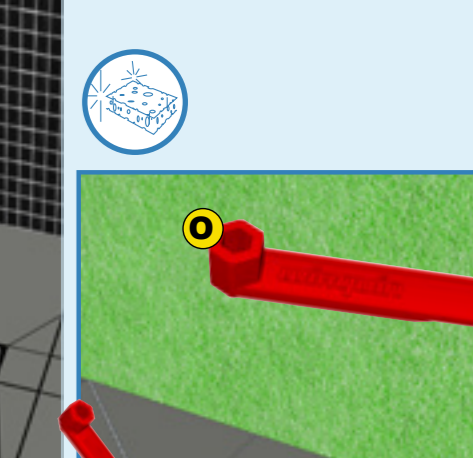
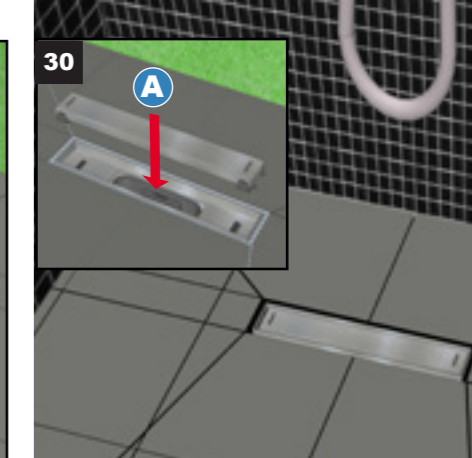
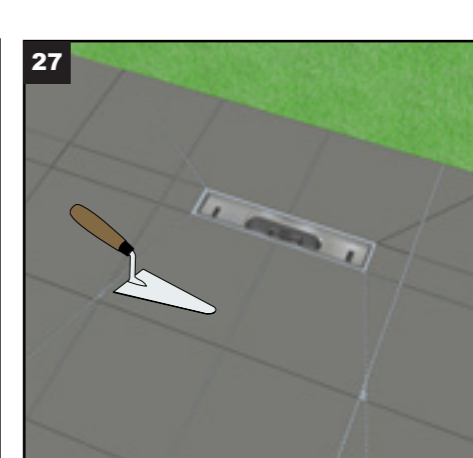
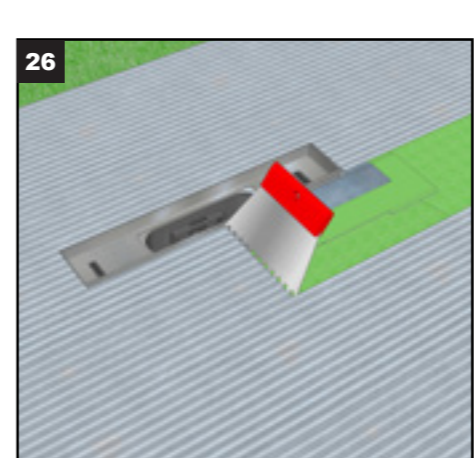
not included/δεν συμπεριλαμβάνονται



not included/δεν συμπεριλαμβάνονται



Version/Versie/ Version/Versão Versione/ BARIANTE/Model/ Διάσταση	Positions des cales/Positions of shims/Posities van de spieën/Posiciones de las cuñas/Position der Justierkeile/Posições das calhaws/Posizione spessorii/ Ποσitione προκλαδων/Ποσitioneρα ιναήτjατοαρολj/Θέσισ για αποστάτες
300	
500	
700	



22 100 cm 2% 2 cm

23 Silicone sanitaire/Sanitaire siliconen/Sanitary silicone/Silicona sanitaria/Silicone sanitárias/Silicone sanitario/санитарным силиконом/Silicon/Σιλκόνη για ειδη υγιεινής

Carrelage/Tiles/Tegels/Baldosas/Fiese/Azulejos/
Piastrille/Облицовочная плитка толщиной/
Gresie/Πλακάκια

Colle à carrelage/Tile adhesive/Tegellijm/Cola para azulejos/Fliesenkleber/Cola per piastrelle/Клей для укладки плитки/Adezin pentru gresie/Κόλλα πλακιδίων

Enduit d'imperméabilisation/Sealant/
Waterdichtende afdekking/Recubrimiento de impermeabilización/Dichtungsmasse/
Camada de impermeabilização/Rivestimento di impermeabilizzazione/Изоляционное покрытие/
Hidroizolatie/Στεγανωτικό

Mortier/Mortar/Mortel/Mortero/Mörtel/
Cimento/Malta/Строительный раствор/
Șară/Τσιμεντοκονίαμα

Primaire d'accrochage/Primer coat/Hechtprimer/
Imprimación de adherencia/Grundierung/Primário de fixação/Primer per piastrelle/Место крепления/
Grund/Αστόρι πλακιδίων

Bande Butyle/Watertight membrane/
Afdichtingzeil/Cubierta de estanqueidad/
Dichtungsbahn/Cobertura impermeável/
Telo impermeabile/Уплотнительная коподка/Membrană impermeabilă/Υδροστεγής μεμβράνη

