

1 2 3 4 5 6 7 8

A

B

D

E

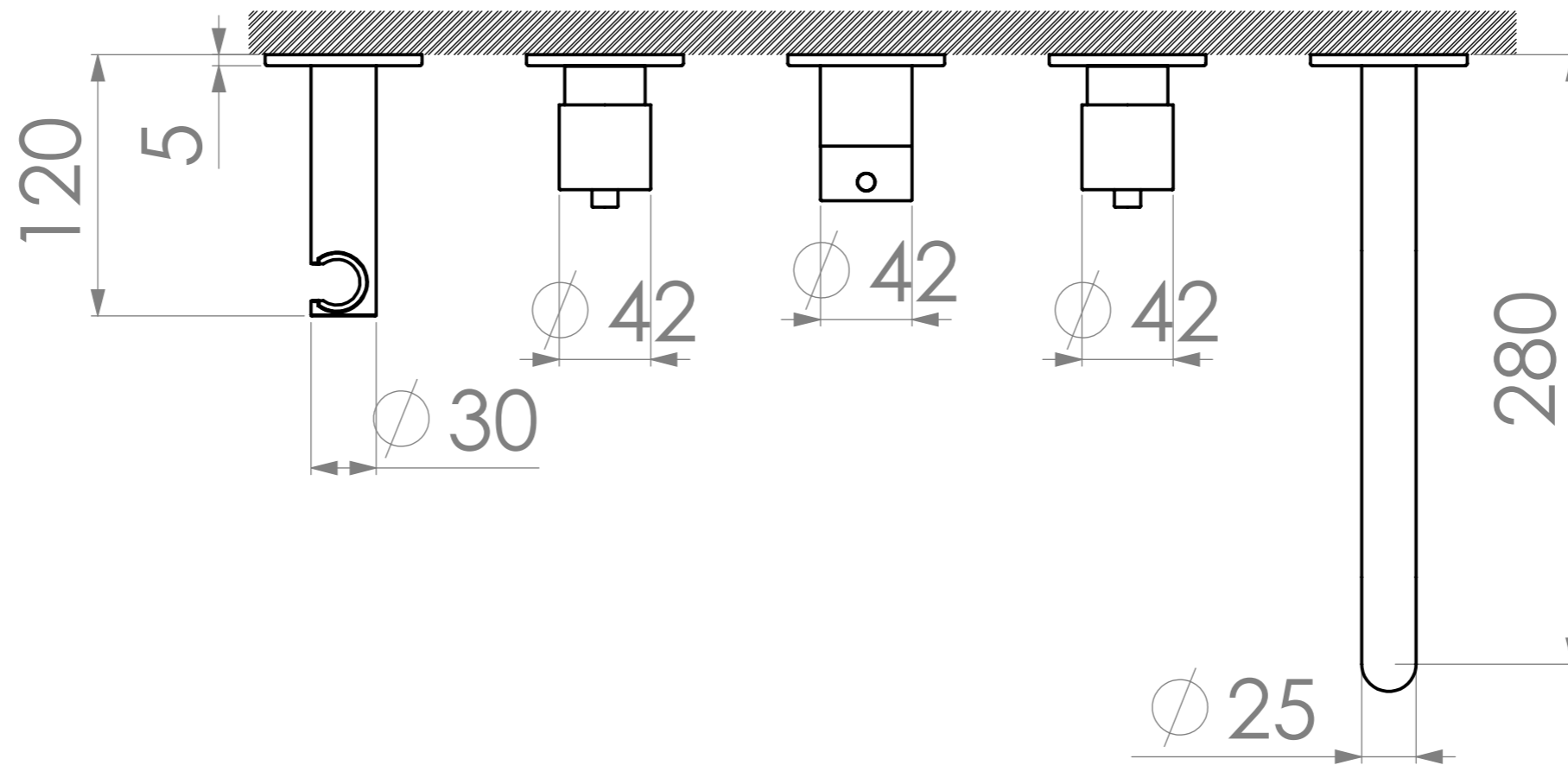
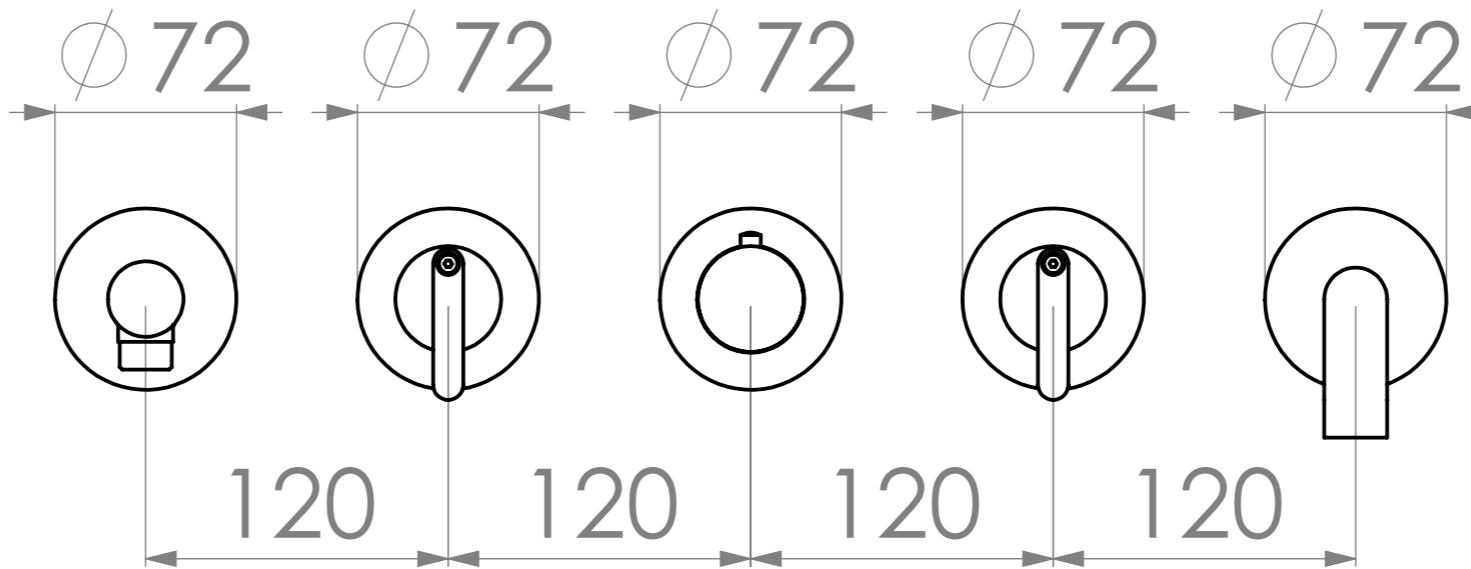
F

A

B

C

D



Disegno di proprietà  
della Geda S.R.L.  
Riproduzione vietata  
senza autorizzazione

DATA: 29/09/2021

**RADOMONTE**

FINITURA:

APPROVATO:

ELABORATO:

DENOMINAZIONE

KIRA KIT TERMOSTATICO PER VASCA

CODICE

KIR52

1 2 3 4