

1 2 3 4 5 6 7 8

A

B

D

E

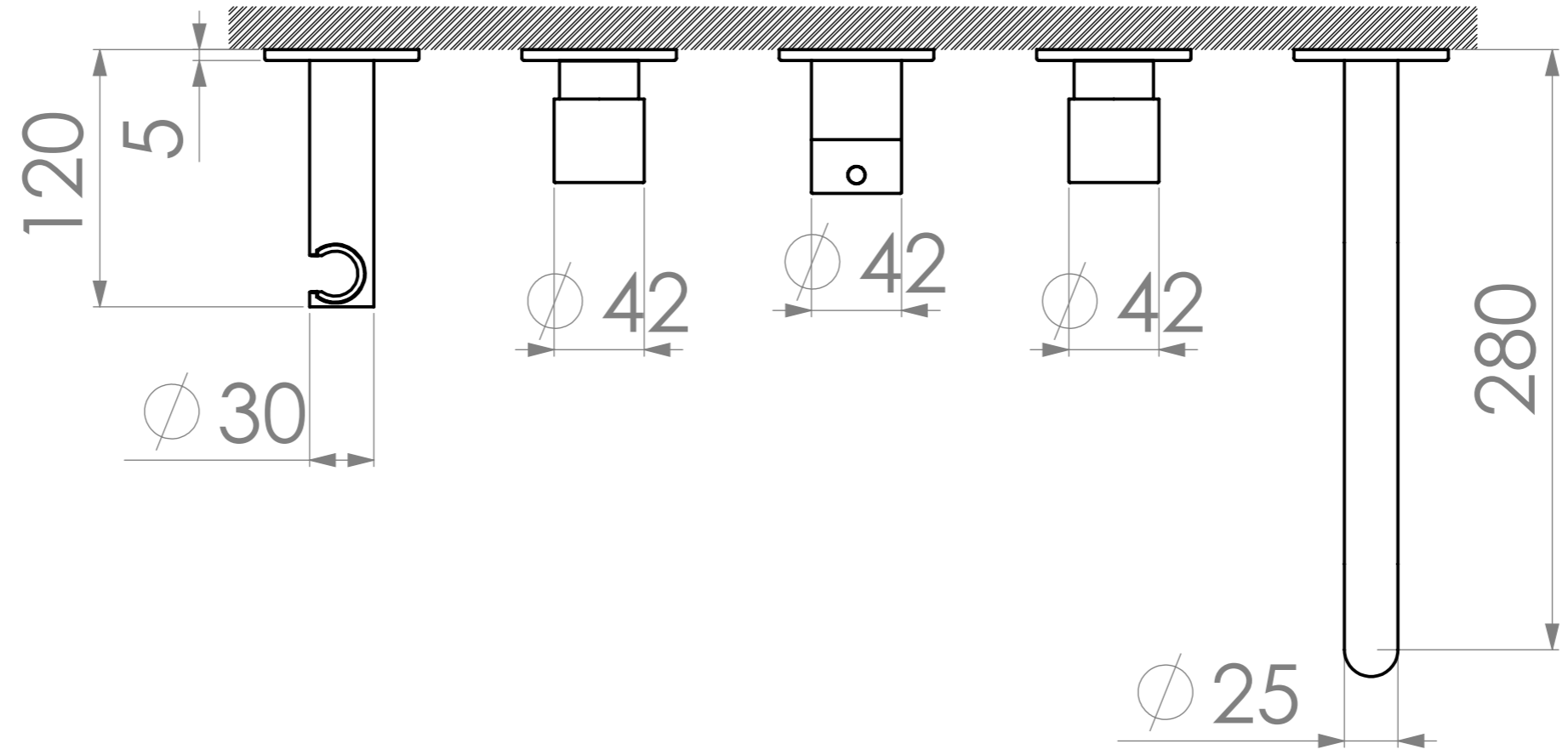
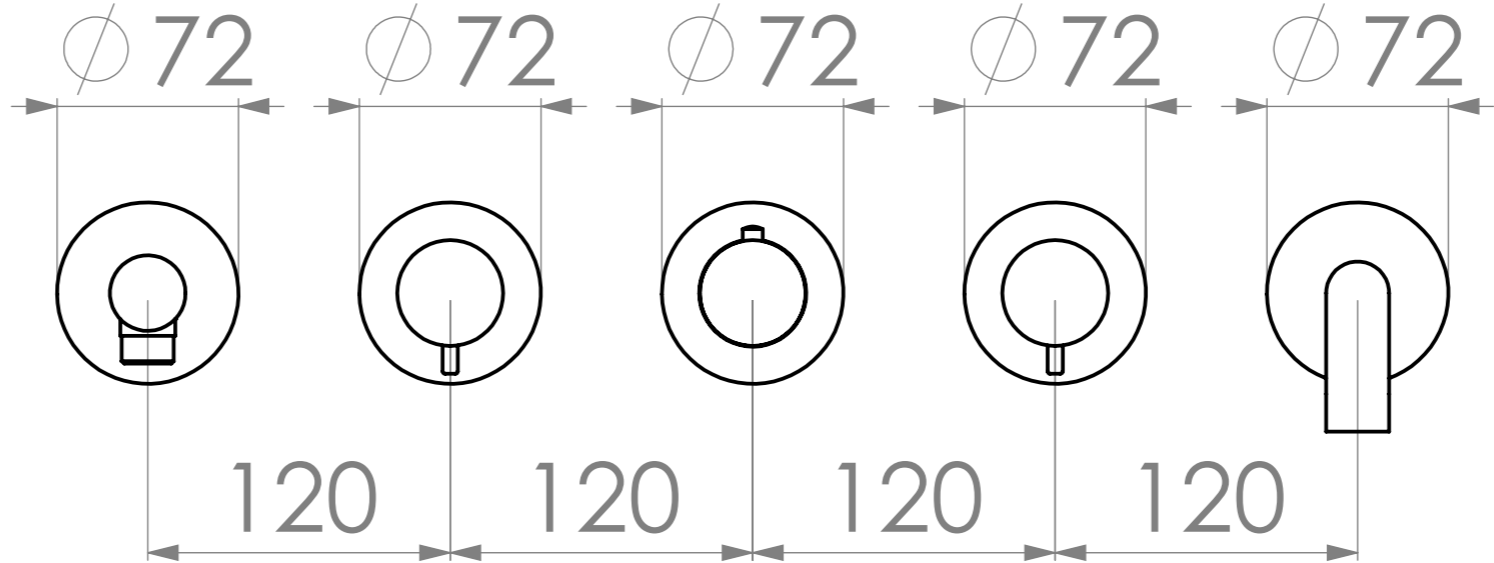
F

A

B

C

D



Disegno di proprietà
della Geda S.R.L.
Riproduzione vietata
senza autorizzazione

DATA: 29/03/2021

RADOMONTE

FINITURA:

APPROVATO:

ELABORATO:

DENOMINAZIONE

TOKI KIT TERMOSTATICO PER VASCA

CODICE

TKN52

1 2 3 4