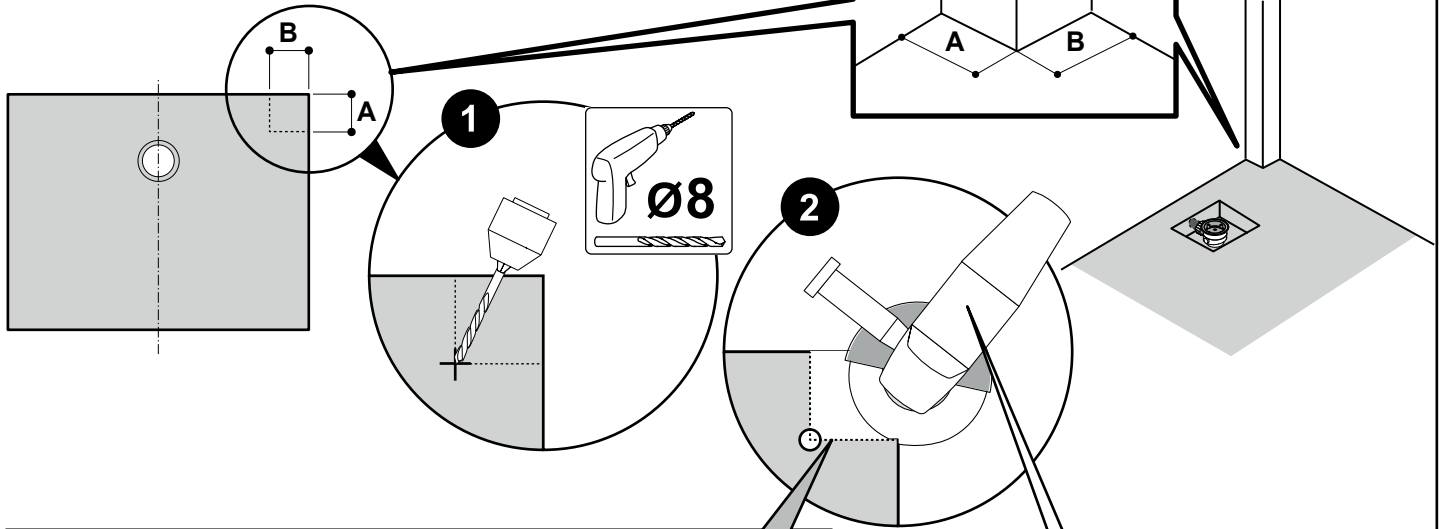


SLATE

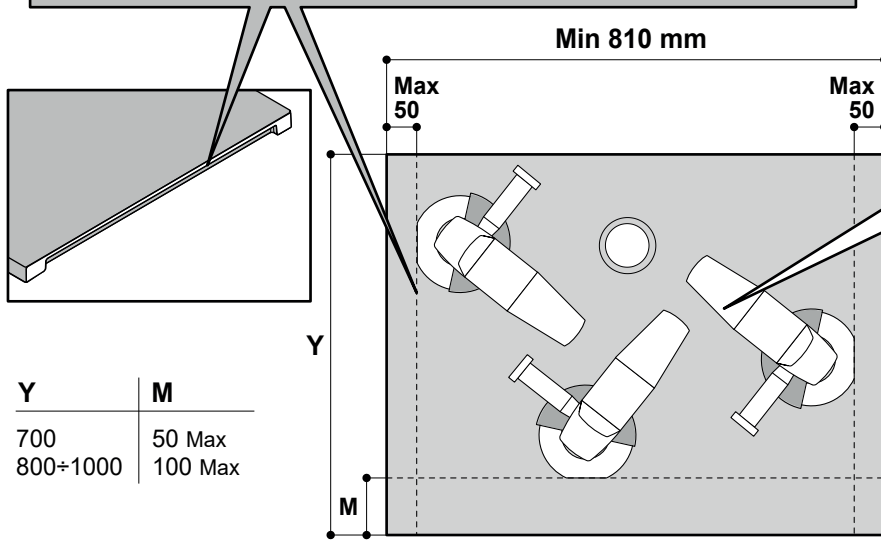
Installation & Maintenance Manual
Οδηγίες εγκατάστασης & Συντήρησης

Sirène

INSTALLATION EXAMPLE - ΠΑΡΑΔΕΙΓΜΑ ΕΓΚΑΤΑΣΤΑΣΗΣ



CAUTION: THE CUT AREA WILL NOT SHOW THE ORIGINAL SURFACE FINISH.
ΠΡΟΣΟΧΗ: Η περιοχή κοπής θα χάσει το φινιρίσμα.

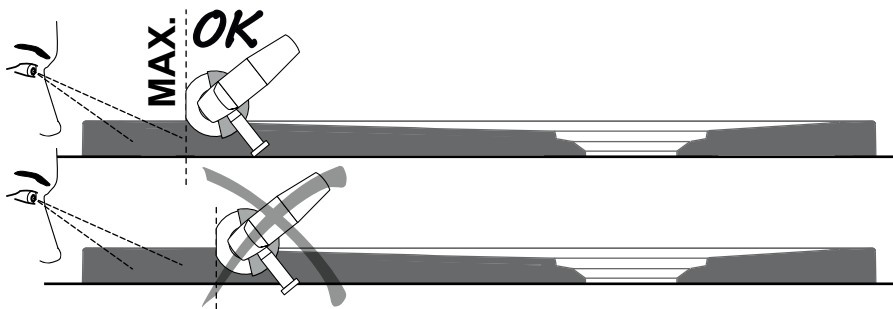


PROCEED CUTTING TO MEASURE.

ATTENTION: The shower trays must be cut using a diamond wheel cutters similar to those used for cutting stone, tile, brick etc,

Προχωρήστε κόβοντας σύμφωνα με τα μέτρα.

ΠΡΟΣΟΧΗ: Οι ντουζιέρες πρέπει να κοπούν χρησιμοποιώντας διαμαντένιο τροχό κοπής, παρόμοιο με αυτό που χρησιμοποιείται για την κοπή πέτρας, πλακιδίων, τούβλων κτλ.



THE SHOWER TRAY MUST TO BE INSTALLED BY QUALIFIED STAFF. THE WATER CONNECTION FUNCTIONALITY NEEDS TO BE VERIFIED ONLY BY A SPECIALISED PLUMBER AND INSTALLER.

ATTENTION: BEFORE THE INSTALLATION IT IS NECESSARY TO ENSURE THAT THE SHOWER TRAY HAS NO DEFECTS , IT IS INTACT AND/OR WITHOUT AESTHETIC DAMAGES ATTRIBUTABLE TO TRANSPORTATION .

ALWAYS PROTECT THE SURFACE OF THE SHOWER TRAY DURING THE INSTALLATION OF THE PRODUCT IN ORDER TO AVOID ANY INCIDENTAL DAMAGE (FALL OF WORKING TOOLS ETC ..) AND DURING THE PHASE OF TILING AND / OR ASSEMBLY OF THE BATHROOM ACCESSORIES (SHOWER CABIN, TAPS ETC ..) USING CARDBOARD OR THOSE PIECES OF POLYSTYRENE INTO THE PACKAGE.

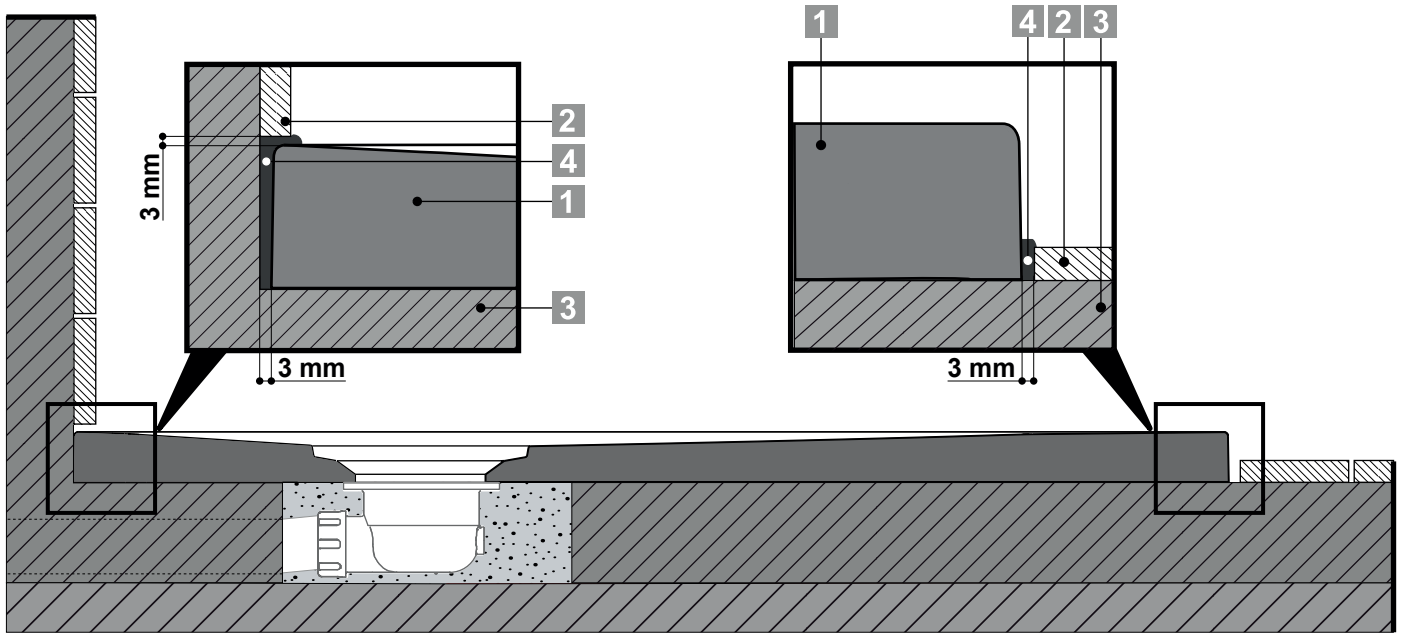
AVOID USE OF CHEMICAL-BASED GLUE , QUICK SETTING OR READY-MIXED. THE STUCCOS FOR TILES MAY STAIN THE SURFACE OF THE SHOWER TRAY PERMANENTLY.

Η ντουζιέρα πρέπει να τοποθετηθεί από έμπειρο τεχνικό. Οι υδραυλικές συνδέσεις πρέπει να εκτελεστούν από εξειδικευμένο υδραυλικό.

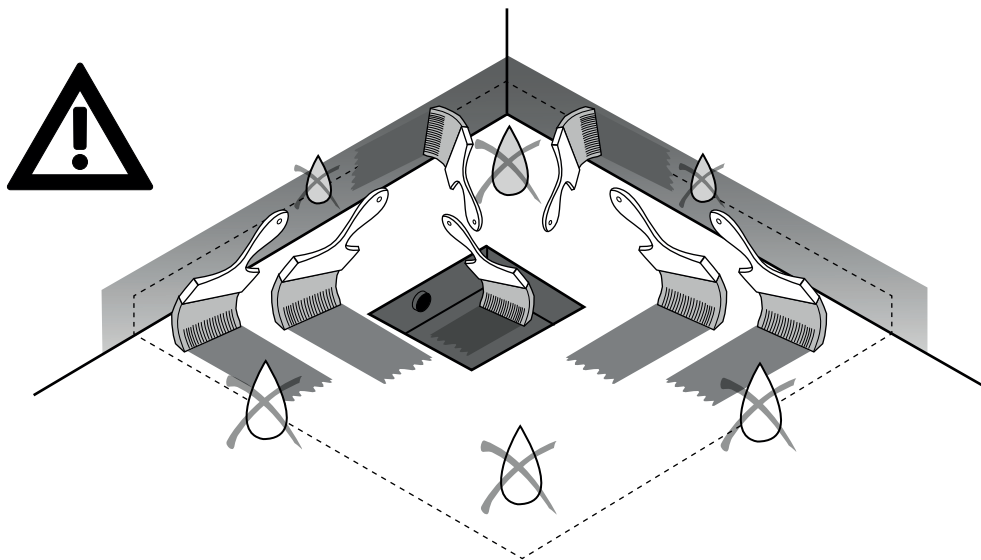
ΠΡΟΣΟΧΗ: Πριν την εγκατάσταση, είναι απαραίτητο να βεβαιωθείτε ότι η ντουζιέρα δεν έχει κάποιο ελάττωμα, είναι άθικτη και δεν έχει ζημιές λόγω μεταφοράς. Πάντα να προστατεύετε την επιφάνεια της ντουζιέρας κατά την εγκατάσταση για να αποφύγετε πιθανή ζημιά (πτώση εργαλείων κτλ) κατά το πέρασμα πλακιδίων ή της εγκατάστασης ειδών υγιεινής (καμπίνα, μπαταρίες κτλ), χρησιμοποιήστε το χαρτόνι ή τα κομμάτια φελιζόλ της συσκευασίας. Αποφύγετε τη χρήση κόλλας χημικής βάσης ή ταχείας συγκόλλησης. Οι κόλλες των πλακιδίων μπορεί να λεκιάσουν την επιφάνεια της ντουζιέρας μόνιμα.

• SHOWER TRAY INSTALLATION ON SCREED AND UNDER TILES

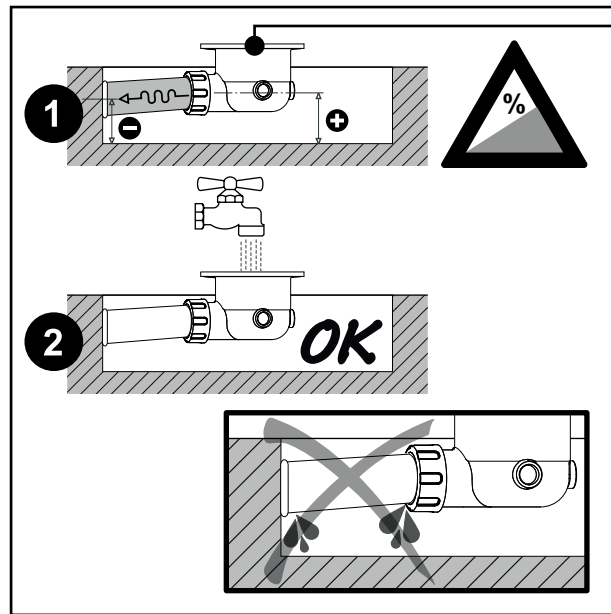
• Εγκατάσταση ντουζιέρας πάνω σε τσιμεντοκονίαμα και κάτω από τα πλακάκια.



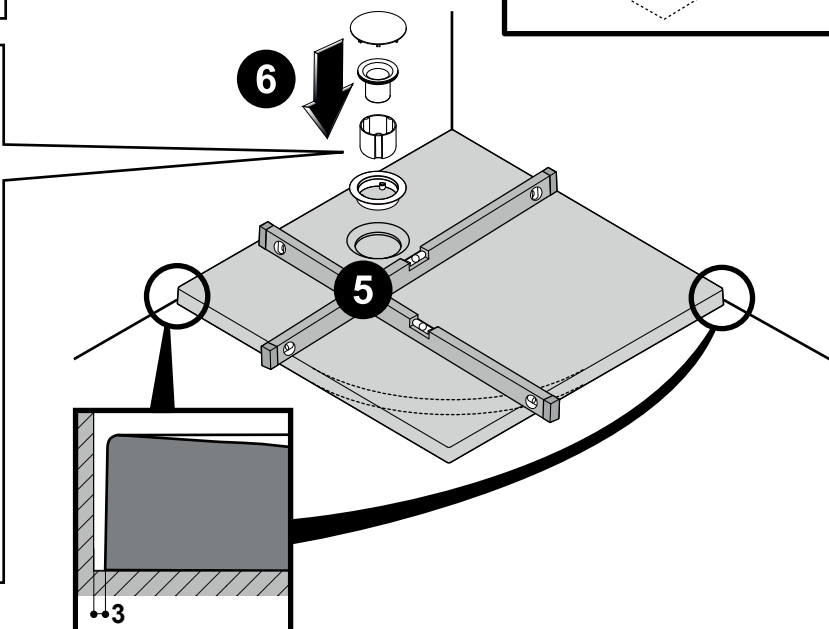
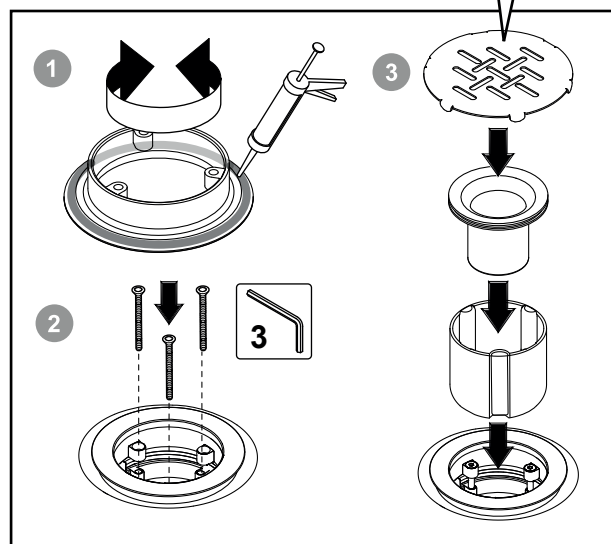
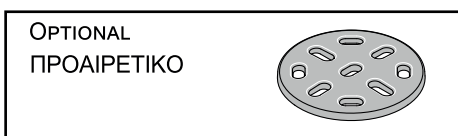
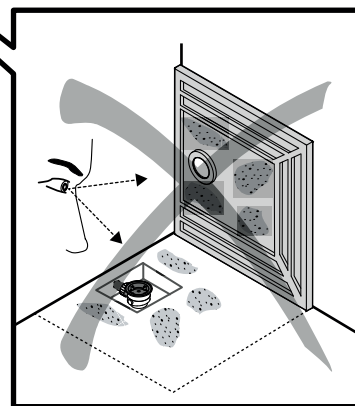
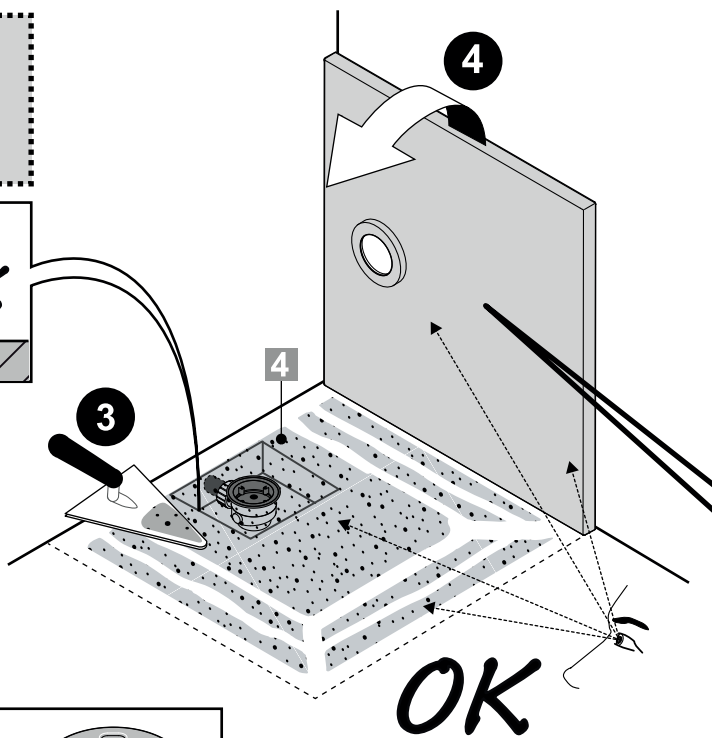
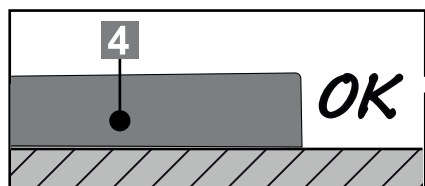
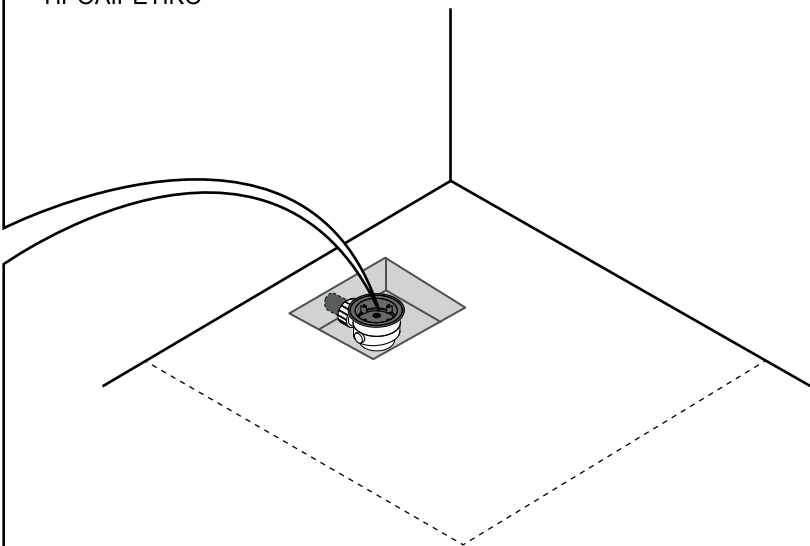
- 1 shower tray • ντουζιέρα
- 2 tiles /finished floor •πλακάκια
- 3 floor screed •τσιμεντοκονίαμα
- 4 silicone /mapesil LM • σιλικόνη

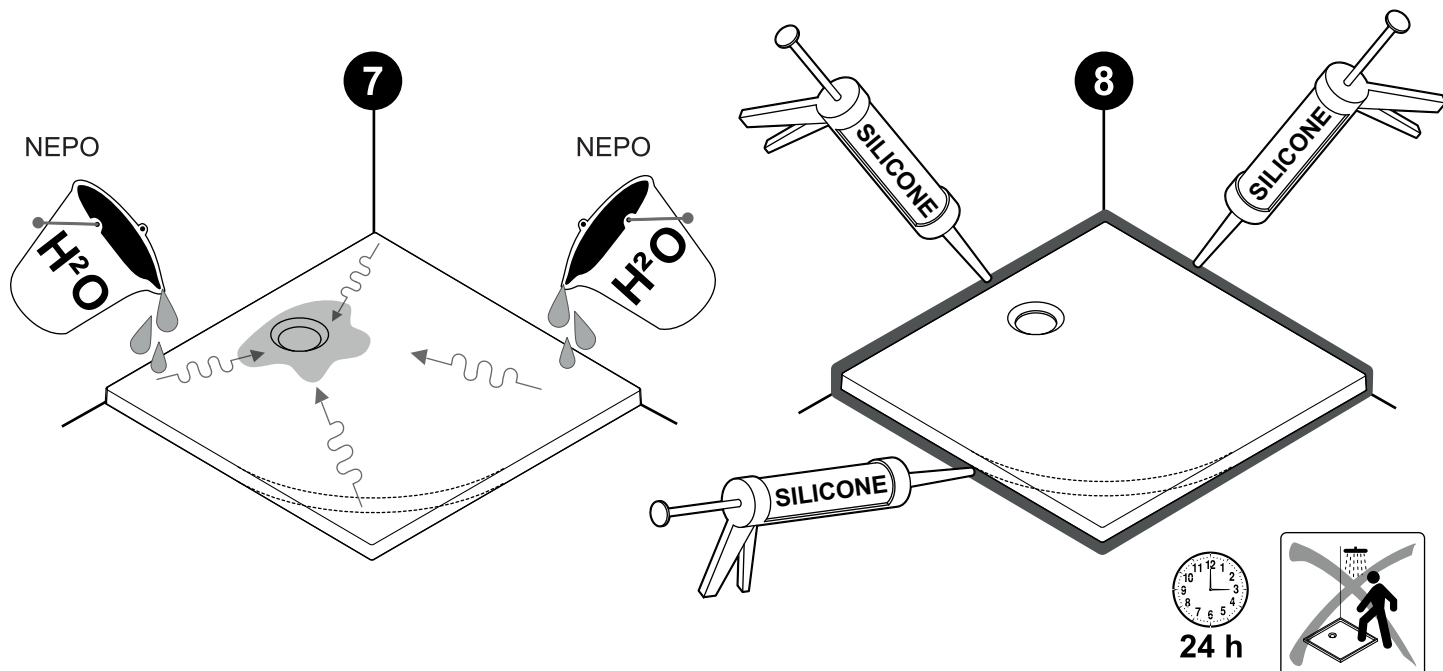


It is recommended to waterproof the entire waste compartment and the whole area housing the shower-tray.
Συνίσταται η στεγανοποίηση της περιοχής της βαλβίδας και όλη η περιοχή τοποθέτησης της ντουζιέρας.



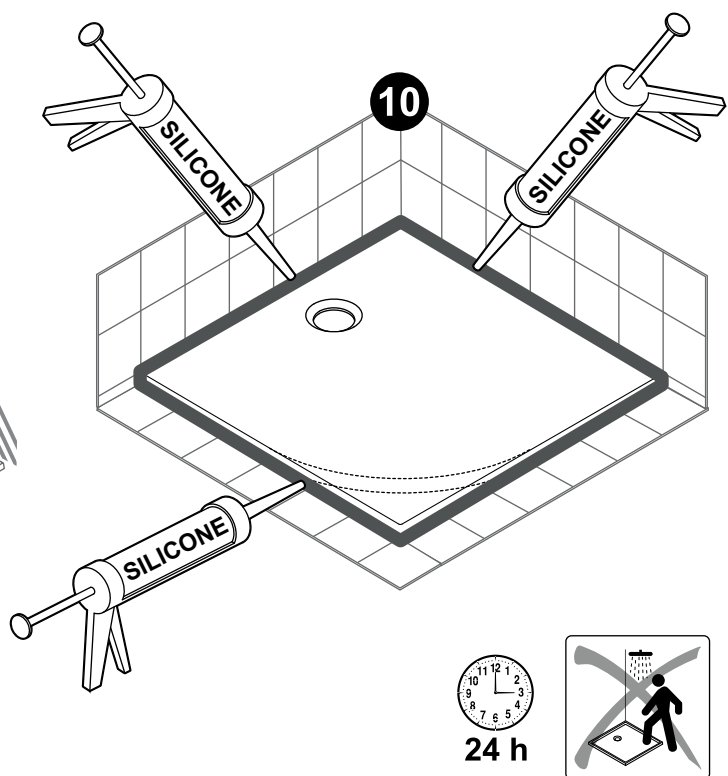
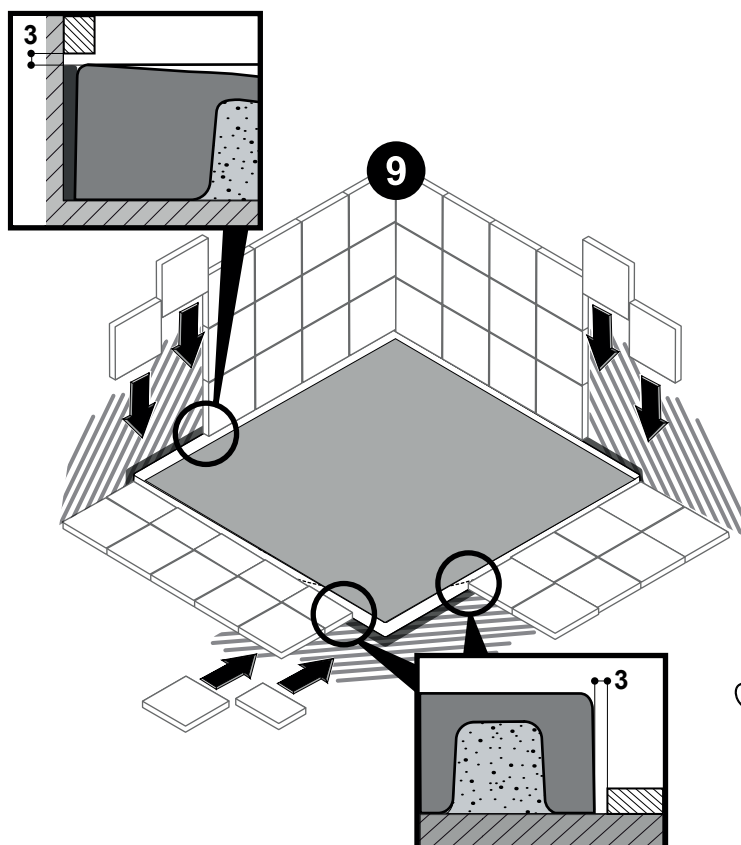
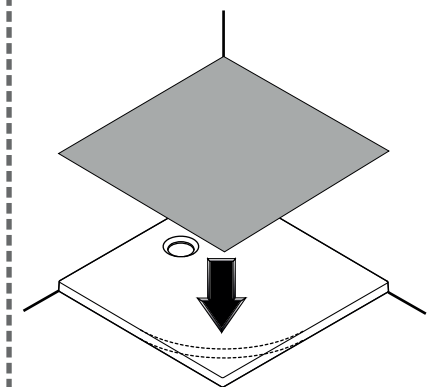
OPTIONAL
ΠΡΟΑΙΡΕΤΙΚΟ





ATTENTION: ALWAYS PROTECT THE SURFACE OF THE SHOWER TRAY DURING THE INSTALLATION OF THE PRODUCT AND/OR ASSEMBLY OF THE BATHROOM ACCESSORIES (SHOWER CABIN, TAP SETC...) USING CARDBOARD OR THOSE PIECES OF POLYSTYRENE IN TO THE PACKAGE.

ΠΡΟΣΟΧΗ: ΝΑ ΠΡΟΣΤΑΤΕΥΕΤΕ ΠΑΝΤΑ ΤΗΝ ΕΠΙΦΑΝΕΙΑ ΤΗΣ ΝΤΟΥΖΙΕΡΑΣ ΚΑΤΑ ΤΗΝ ΕΓΚΑΤΑΣΤΑΣΗ ΚΑΙ ΤΗ ΣΥΝΑΡΜΟΛΟΓΗΣΗ ΤΩΝ ΕΙΔΩΝ ΥΓΙΕΙΝΗΣ ΚΑΙ ΤΩΝ ΑΞΕΣΟΥΑΡ ΜΠΑΝΙΟΥ (ΚΑΜΠΙΝΑ, ΜΠΑΤΑΡΙΕΣ, ΚΤΛ.), ΧΡΗΣΙΜΟΠΟΙΩΝΤΑΣ ΕΝΑ ΧΑΡΤΟΝΙ Ή ΤΑ ΚΟΜΜΑΤΙΑ ΦΕΛΙΖΟΛ ΤΗΣ ΣΥΣΚΕΥΑΣΙΑΣ.



ENGLISH

- Make sure that the drain is always efficient.
- Ensure that the floor around the product is always dry and clean, to avoid slips or falls entering or editing the product itself.
- Pay maximum attention when the surrounding floor is wet, as there will be a potentially high risk of slipping. This, mainly, when using soaps, shampoos, clearing detergents, etc..
- The requested floor load is of Min. 200 Kg/m². The premises fitting the product must, therefore, meet this condition.
- Fittings to connect the drain flush-mounted (connection via Ø 40 hose).

WARNING:
AVOID USE OF CHEMICAL-BASED GLUE, QUICK SETTING OR READY-MIXED. THE STUCCO FOR TILES MAY STAIN THE SURFACE OF THE SHOWER TRAY PERMANENTLY.

Conventional Warranty: the warranty is valid according to EU law, from the date of purchase by the first customer.

In order to request assistance, you must:

- provide proof of purchase, i.e. till receipt or full receipt (failure to produce the full receipt automatically voids the request).
- contact your nearest Authorised Technical Centre that can be found in the relevant section of our website or by contacting the dealer.
- make sure you have the serial number at hand (tampering with or altering the serial number, where applicable, voids the warranty).

The Warranty does not cover:

- flaws such as scratches, abrasions, stains, etc. of products already installed

- scratches, dents and damage from falls and the like, as well as damage caused by phenomena not caused by standard product use
- cracks, splits, stains, abrasions, dirt, limescale, smears happening during or resulting from the use of unsuitable cleaning products, poor maintenance or maintenance not carried out in compliance with the manufacturer's instructions
- normal wear and tear, ageing or wear caused by use or non-use of equipment
- all defects caused by damage happening during transport, assembly, installation, connection to systems carried out incorrectly or not in compliance with the instructions provided by the Manufacturer
- any malfunction or non-compliance that cannot be attributed to the Manufacturer, such as repairs or alterations made by people not authorised by the Manufacturer, tampering, knocks, vandalism, abuse, extraordinary atmospheric events such as lightning, earthquake, fire, characteristics of the place of installation that are not compatible with the product purchased, etc.
- second-hand products and/or those previously exhibited in the showroom and/or that have in any case been altered and/or removed from the Manufacturer's original packaging.

The warranty terms are defined exclusively by the Manufacturer; nobody is authorised to change them in writing or verbally.

The repair service can be refused if the product has not been installed properly or if the unit has been altered or changed in some way by personnel that have not been authorised by the Manufacturer

The Manufacturer will not accept any charge for costs relating to the intervention for finishing

work or decor of the place in which the product is repaired or replaced.

This product must be installed by a fully qualified plumber. Products does not accept responsibility for incorrectly installed products, shower trays or tiled floors.

Cleaning and maintenance

1. Use soft cloths and neutral liquid detergents that are not abrasive to clean the bath. Do not use synthetic fibre cloths, scouring pads, metal pads, abrasive detergents - liquid or solid - alcohol, acids for domestic use, acetone or other solvents, which damage surfaces.
2. The building up of calcification has to be removed by cleaning regularly.
After cleaning rinse thoroughly with clean water to remove any cleaner residue.
Recommends for lime deposit a scotch-brite abrasive cleaner pad.

Special Maintenance (qualified personnel)

Persistent stains or dirt residues resulting from installation operations can be removed using a white eraser.

In the event more cleaning is required, contact the authorised assistance centre.

Troubleshooting

All hydraulic connection checkup must be performed by a hydraulic installation technician.

If the water is slow to drain away, check that the drain is not blocked.

If the above operations do not solve the problem, contact your nearest service centre or the company.

ΕΛΛΗΝΙΚΑ

- Βεβαιωθείτε ότι τα νερά αποστραγγίζονται επαρκώς.
- Διασφαλίστε ότι το πάτωμα γύρω από τη ντουζιέρα είναι πάντα καθαρό και στεγνό, για να μην γλιστρίσετε ή πέσετε κατά την είσοδο ή έξοδο σας από την ντουζιέρα.
- Δώστε μέγιστη προσοχή όταν το πάτωμα είναι βρεγμένο, καθώς υπάρχει μεγάλος κίνδυνος πτώσης, λόγω χρήσης σαπουνιών, σαμπουάν, καθαριστικών προϊόντων κτλ.
- Το απαιτούμενο φορτίο του δαπέδου είναι minimum 200kg/m². Οι εγκαταστάσεις που θα τοποθετηθεί το προϊόν, θα πρέπει να πληρούν την προδιαγραφή.
- Εξαρτήματα για τη σύνδεση της αποχέτευσης σύνδεση με Ø40 σωλήνα.

ΠΡΟΕΙΔΟΠΟΙΗΣΗ:
ΑΠΟΦΥΓΕΤΕ ΤΗ ΧΡΗΣΗ ΚΟΛΛΑΣ ΧΗΜΙΚΗΣ ΒΑΣΗΣ Ή ΤΑΧΕΙΑΣ ΣΥΓΚΟΛΛΗΣΗΣ. ΟΙ ΚΟΛΛΕΣ ΠΛΑΚΙΔΙΩΝ ΜΠΟΡΕΙ ΝΑ ΛΕΚΙΑΣΟΥΝ ΜΟΝΙΜΑ ΤΗΝ ΕΠΙΦΑΝΕΙΑ ΤΗΣ ΝΤΟΥΖΙΕΡΑΣ.

ΕΓΓΥΗΣΗ: η εγγύηση είναι έγκυρη σύμφωνα με την Ευρωπαϊκή νομοθεσία, από την ημερομηνία αγοράς του πρώτου πελάτη. Για να ζητήσετε βοήθεια, θα πρέπει:

- Να έχετε την απόδειξη αγοράς (σε περίπτωση μη ένδειξης της απόδειξης, το αίτημα ακυρώνεται).
- Επικοινωνήστε με το κατάστημα πώλησης του προϊόντος.
- Βεβαιωθείτε ότι έχετε τον σειριακό αριθμό (παραβιάζοντας ή αλλάζοντας τον σειριακό αριθμό, η εγγύηση ακυρώνεται).

Η Εγγύηση δεν καλύπτει:

- Ελαττώματα όπως γρατζουνιές, διαβρώσεις, λεκέδες κτλ., προϊόντων που έχουν ήδη τοποθετηθεί.

- Γρατζουνιές, βαθουλώματα και ζημιές από πτώσεις, καθώς και ζημιές που προέρχονται από λανθασμένη χρήση του προϊόντος
- Σπασίματα, ρωγμές, λεκέδες, διαβρώσεις, βρωμιά, άλατα, κηλίδες που προέρχονται από τη χρήση ακατάλληλων καθαριστικών προϊόντων, ανεπαρκή συντήρηση ή συντήρηση που δε συμφωνεί με τις οδηγίες του κατασκευαστή
- Φυσιολογική φθορά από τη χρήση, φθορά λόγω παλαιότητας ή από τη μη χρήση του προϊόντος
- Όλα τα ελαττώματα που προκύπτουν από ζημιά κατά τη διάρκεια μεταφοράς, συναρμολόγησης, εγκατάστασης, σύνδεσης που δεν έγινε σύμφωνα με τις οδηγίες του κατασκευαστή
- Οποιαδήποτε δυσλειτουργία ή μη συμμόρφωση, η οποία δεν μπορεί να αποδοθεί στον κατασκευαστή, όπως επισκευές ή τροποποιήσεις που έγιναν από μη εξουσιοδοτημένους τεχνικούς, χτυπήματα, βανδαλισμοί, κακή χρήση, εξωτερικοί ατμοσφαιρικοί παράγοντες, όπως αστραπές, σεισμοί, πυρκαγιές, τοποθέτηση προϊόντος σε χώρο μη συμβατό κτλ.
- Προϊόντα χρησιμοποιημένα ή εκθέματα εκθεσιακών χώρων, τα οποία έχουν τροποποιηθεί και αφαιρεθεί από την αρχική συσκευασία του κατασκευαστή

Οι όροι εγγύησης καθορίζονται εξ' ολοκλήρου από τον κατασκευαστή. Κανένας δεν έχει την εξουσιοδότηση να τους αλλάξει γραπτά ή προφορικά. Το τεχνικό τμήμα μπορεί να αρνηθεί την επισκευή αν το προϊόν δεν έχει εγκατασταθεί σωστά ή αν έχει τροποποιηθεί ή αλλάξει κατά κάποιο τρόπο από μη εξουσιοδοτημένους τεχνικούς του κατασκευαστή. Ο κατασκευαστής δε θα δεχτεί καμία χρέωση κόστους που σχετίζεται με παρέμβαση για την αποκατάσταση ή τη διακόσμηση του χώρου στον οποίο το προϊόν έχει επισκευαστεί ή αντικατασταθεί.

Αυτό το προϊόν θα πρέπει να εγκατασταθεί από έναν πλήρως καταρτισμένο υδραυλικό. Ο κατασκευαστής δεν αναλαμβάνει την ευθύνη για λανθασμένη τοποθέτηση προϊόντων, ντουζιέρων ή δαπέδων με πλακάκια.

Καθαρισμός και συντήρηση

1. Χρησιμοποιείτε μαλακά πανιά και ουδέτερα υγρά καθαριστικά τα οποία δεν είναι λειαντικά. Μη χρησιμοποιείτε πανιά από συνθετικές ίνες, τραχιά ή μεταλλικά σφουγγάρια, λειαντικά καθαριστικά (υγρά ή στερεά) που περιέχουν αλκοόλ, ή οξέα με λειαντικές ιδιότητες, ασετόν ή άλλα διαλυτικά, γιατί καταστρέφουν τις επιφάνειες.
2. Αποφύγετε τη συσσώρευση αλάτων πρέπει να αφαιρούνται με τακτικό καθαρισμό. Αφού καθαρίσετε, ξεπλύνετε σχολαστικά με καθαρό νερό και αφαιρέστε τυχόν υπολείμματα του καθαριστικού. Για τον καθαρισμό των αλάτων, μπορείτε να χρησιμοποιήσετε προσεκτικά σφουγγαράκι.

Ειδική συντήρηση (από εξουσιοδοτημένο τεχνικό) Επίμονοι λεκέδες ή υπολείμματα βρωμιάς από εργασίες τοποθέτησης, μπορούν να αφαιρεθούν με τη χρήση μιας λευκής σβστήρας.

Σε περίπτωση που χρειάζεται εντονότερο καθαρισμό, επικοινωνήστε με το εξουσιοδοτημένο τμήμα service.

Επίλυση προβλημάτων

Ο έλεγχος όλων των υδραυλικών συνδέσεων θα πρέπει να γίνεται από καταρτισμένο υδραυλικό.

Αργή αποστράγγιση νερού: ελέγξτε αν η αποχέτευση είναι φραγμένη.

Αν με τα παραπάνω δεν λυθεί το πρόβλημα, επικοινωνήστε με το πλησιέστερο τεχνικό τμήμα ή την εταιρία που το αγοράσατε.

