

ΟΔΗΓΙΕΣ ΧΡΗΣΗΣ ΓΙΑ ΜΟΝΤΕΛΑ ΧΑΛΥΒΑ

ΑΠΑΙΤΟΥΜΕΝΑ ΕΡΓΑΛΕΙΑ ΓΙΑ ΤΗΝ ΕΓΚΑΤΑΣΤΑΣΗ



ΗΛΕΚΤΡΙΚΟ
ΤΡΥΠΑΝΙ



ΑΛΦΑΔΙ



ΒΙΔΟΛΟΓΟ ΜΠΑΤΑΡΙΑΣ
(ΧΩΡΙΣ ΚΑΛΩΔΙΟ)
ΚΑΙ ΣΤΑΥΡΟΚΑΤΣΑΒΙΔΟ



ΜΕΤΡΟΤΑΙΝΙΑ



ΣΦΥΡΙ



ΣΚΑΛΑ
(ΓΙΑ ΨΗΛΑ ΜΟΝΤΕΛΑ)



ΚΛΕΙΔΙ
ALLEN

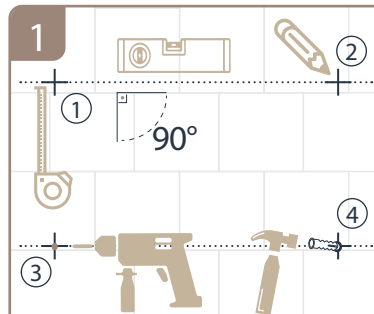
THERMOM

ΟΔΗΓΙΕΣ ΕΓΚΑΤΑΣΤΑΣΗΣ ΓΙΑ ΤΟ ΜΟΝΤΕΛΟ ALTO

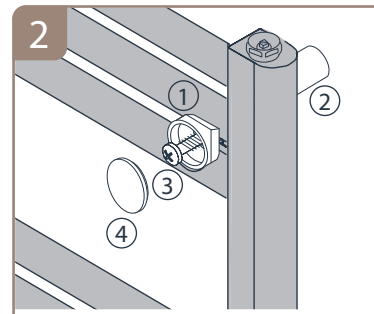
ΠΕΡΙΕΧΟΜΕΝΟ ΣΕΤ ΣΥΝΑΡΜΟΛΟΓΗΣΗΣ

A ΚΑΠΑΚΙ ΣΤΗΡΙΓΜΑΤΟΣ (x4)	B ΣΤΑΥΡΟΚΕΦΑΛΗ ΒΙΔΑ (x4)	C ΣΤΗΡΙΓΜΑ ΣΤΕΡΕΩΣΗΣ (x4)
D ΣΥΡΜΕΝΟ ΣΤΗΡΙΓΜΑ (x4)	E ΒΙΔΑ ΕΠΙΤΟΙΧΗΣ ΤΟΠΟΘΕΤΗΣΗΣ (x4)	F ΡΟΔΕΛΑ (x4)
G ΣΤΗΡΙΓΜΑ ΕΠΙΤΟΙΧΗΣ ΤΟΠΟΘΕΤΗΣΗΣ (x4)	H ΒΥΣΜΑ ΤΟΙΧΟΥ (x4)	I ΒΙΔΑ ΣΤΗΡΙΓΜΑΤΟΣ (x4)
J ΤΥΦΛΟ ΒΥΣΜΑ (x1)	K ΕΞΑΕΡΙΣΤΗΡΑΣ (x1)	

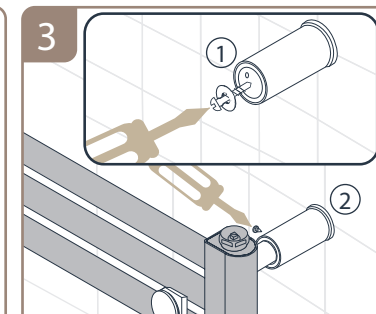
ΕΓΚΑΤΑΣΤΑΣΗ



- 1- ΡΥΘΜΙΣΤΕ ΤΟ ΥΨΟΣ ΤΟΥ ΘΕΡΜΑΝΤΙΚΟΥ ΣΩΜΑΤΟΣ ΧΡΗΣΙΜΟΠΟΙΟΥΝΤΑΣ ΜΙΑ ΜΕΤΡΟΤΑΙΝΙΑ.
- 2- ΒΑΛΤΕ ΤΟ ΘΕΡΜΑΝΤΙΚΟ ΣΩΜΑ ΣΤΗ ΘΕΣΗ ΠΟΥ ΕΠΙΘΥΜΕΙΤΕ, ΕΥΘΥΓΡΑΜΜΙΣΤΕ ΜΕ ΤΟ ΠΑΤΩΜΑ ΧΡΗΣΙΜΟΠΟΙΟΥΝΤΑΣ ΕΝΑ ΑΛΦΑΔΙ ΚΑΙ ΣΗΜΕΙΩΣΤΕ ΤΑ ΣΗΜΕΙΑ ΠΟΥ ΘΑ ΜΠΟΥΝ ΤΑ ΣΤΗΡΙΓΜΑΤΑ ΤΟΙΧΟΥ.
- 3- ΑΝΟΙΞΤΕ ΟΠΕΣ ΣΤΑ ΣΗΜΕΙΑ ΠΟΥ ΜΑΡΚΑΡΑΤΕ.
- 4- ΚΑΡΦΩΣΤΕ ΤΑ ΒΥΣΜΑΤΑ ΤΟΙΧΟΥ (H) ΣΤΙΣ ΟΠΕΣ ΧΡΗΣΙΜΟΠΟΙΟΥΝΤΑΣ ΕΝΑ ΣΦΥΡΙ.



- 1- ΤΟΠΟΘΕΤΗΣΤΕ ΤΑ ΣΤΗΡΙΓΜΑΤΑ ΣΤΕΡΕΩΣΗΣ (C) ΜΠΡΟΣΤΑ ΑΠΟ ΤΟ ΘΕΡΜΑΝΤΙΚΟ ΣΩΜΑ ΟΠΩΣ ΦΑΙΝΕΤΑΙ ΣΤΟ ΣΧΕΔΙΟ.
- 2- ΤΟΠΟΘΕΤΗΣΤΕ ΤΟ ΣΥΡΜΕΝΟ ΣΤΗΡΙΓΜΑ ΣΤΕΡΕΩΣΗΣ (D) ΣΤΗΝ ΙΔΙΑ ΘΕΣΗ ΣΤΗΝ ΠΙΣΩ ΠΛΕΥΡΑ ΤΟΥ ΘΕΡΜΑΝΤΙΚΟΥ ΣΩΜΑΤΟΣ.
- 3- ΜΕ ΤΙΣ ΒΙΔΕΣ ΣΤΑΥΡΟΚΕΦΑΛΗΣ (B), ΣΦΙΞΤΕ ΤΑ ΔΥΟ ΣΤΗΡΙΓΜΑΤΑ ΜΕ ΤΟ ΚΑΤΣΑΒΙΔΙ Η ΤΟ ΗΛΕΚΤΡΙΚΟ ΤΡΥΠΑΝΙ, ΟΠΩΣ ΦΑΙΝΕΤΑΙ ΣΤΟ ΣΧΗΜΑ.
- 4- ΤΟΠΟΘΕΤΗΣΤΕ ΤΟ ΚΑΠΑΚΙ ΤΟΥ ΣΤΗΡΙΓΜΑΤΟΣ (A) ΣΥΡΝΟΝΤΑΣ ΤΟ ΠΑΝΩ ΣΤΟ ΣΤΗΡΙΓΜΑ ΣΤΕΡΕΩΣΗΣ (C).



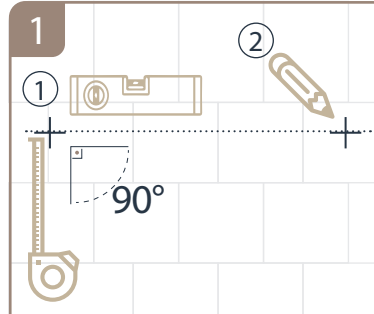
- 1- ΒΙΔΩΣΤΕ ΤΗ ΒΙΔΑ ΣΤΕΡΕΩΣΗΣ (E) ΔΙΑΜΕΣΟΥ ΤΗΣ ΡΟΔΕΛΑΣ (F) ΚΑΙ ΒΙΔΩΣΤΕ ΤΑ ΣΤΗΡΙΓΜΑΤΑ ΣΤΕΡΕΩΣΗΣ (G) ΜΕΣΑ ΣΤΟΝ ΤΟΙΧΟ ΧΡΗΣΙΜΟΠΟΙΟΥΝΤΑΣ ΕΝΑ ΚΑΤΣΑΒΙΔΙ Η ΕΝΑ ΗΛΕΚΤΡΙΚΟ ΤΡΥΠΑΝΙ.
- 2- ΤΟΠΟΘΕΤΗΣΤΕ ΤΑ ΣΥΡΜΕΝΑ ΣΤΗΡΙΓΜΑΤΑ (D) ΜΕΣΑ ΣΤΑ ΕΠΙΤΟΙΧΑ ΣΤΗΡΙΓΜΑΤΑ (G). ΒΑΛΤΕ ΤΙΣ ΒΙΔΕΣ ΣΤΗΡΙΞΗΣ (I) ΣΤΙΣ ΣΧΙΣΜΕΣ ΤΩΝ ΕΠΙΤΟΙΧΩΝ ΣΤΗΡΙΓΜΑΤΩΝ (G), ΡΥΘΜΙΣΤΕ ΤΗΝ ΑΠΟΣΤΑΣΗ ΜΕΤΑΞΥ ΤΟΥ ΤΟΙΧΟΥ ΚΑΙ ΤΟΥ ΘΕΡΜΑΝΤΙΚΟΥ ΣΩΜΑΤΟΣ ΚΑΙ ΣΦΙΞΤΕ ΤΙΣ ΒΙΔΕΣ ΡΥΘΜΙΣΗΣ ΧΡΗΣΙΜΟΠΟΙΟΥΝΤΑΣ ΕΝΑ ΚΛΕΙΔΙ ALLEN.

ΟΔΗΓΙΕΣ ΕΓΚΑΤΑΣΤΑΣΗΣ ΓΙΑ ΤΟ ΜΟΝΤΕΛΟ LARGO

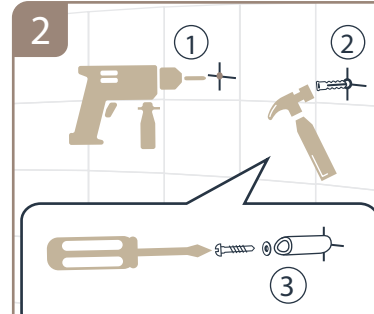
ΠΕΡΙΕΧΟΜΕΝΟ ΣΕΤ ΣΥΝΑΡΜΟΛΟΓΗΣΗΣ

E ΒΙΔΑ ΕΠΙΤΟΙΧΗΣ ΤΟΠΟΘΕΤΗΣΗΣ (x4)	F ΡΟΔΕΛΑ (x4)	G ΣΤΗΡΙΓΜΑ ΕΠΙΤΟΙΧΗΣ ΤΟΠΟΘΕΤΗΣΗΣ (x4)
H ΒΥΣΜΑ ΤΟΙΧΟΥ (x4)	J ΤΥΦΛΟ ΒΥΣΜΑ (x1)	K ΕΞΑΕΡΙΣΤΗΡΑΣ (x1)
L ΒΙΔΑ ΡΥΘΜΙΣΗΣ (x4)		

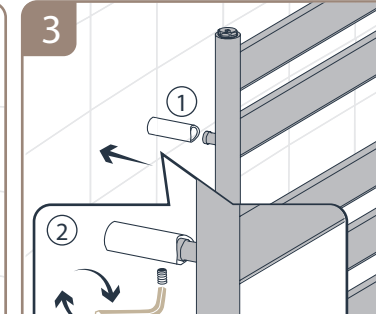
ΕΓΚΑΤΑΣΤΑΣΗ



- 1- ΡΥΘΜΙΣΤΕ ΤΟ ΥΨΟΣ ΤΟΥ ΘΕΡΜΑΝΤΙΚΟΥ ΣΩΜΑΤΟΣ ΧΡΗΣΙΜΟΠΟΙΟΥΝΤΑΣ ΜΙΑ ΜΕΤΡΟΤΑΙΝΙΑ.
- 2- ΒΑΛΤΕ ΤΟ ΘΕΡΜΑΝΤΙΚΟ ΣΩΜΑ ΣΤΗ ΘΕΣΗ ΠΟΥ ΕΠΙΘΥΜΕΙΤΕ, ΕΥΘΥΓΡΑΜΜΙΣΤΕ ΜΕ ΤΟ ΠΑΤΩΜΑ ΧΡΗΣΙΜΟΠΟΙΟΥΝΤΑΣ ΕΝΑ ΑΛΦΑΔΙ ΚΑΙ ΣΗΜΕΙΩΣΤΕ ΤΑ ΣΗΜΕΙΑ ΠΟΥ ΘΑ ΜΠΟΥΝ ΤΑ ΣΤΗΡΙΓΜΑΤΑ ΤΟΙΧΟΥ.



- 1- ΑΝΟΙΞΤΕ ΟΠΕΣ ΣΤΑ ΣΗΜΕΙΑ ΠΟΥ ΜΑΡΚΑΡΑΤΕ.
- 2- ΚΑΡΦΩΣΤΕ ΤΑ ΒΥΣΜΑΤΑ ΤΟΙΧΟΥ (H) ΣΤΙΣ ΟΠΕΣ ΧΡΗΣΙΜΟΠΟΙΟΥΝΤΑΣ ΕΝΑ ΣΦΥΡΙ.
- 3- ΒΙΔΩΣΤΕ ΤΗ ΒΙΔΑ ΣΤΕΡΕΩΣΗΣ (E) ΔΙΑΜΕΣΟΥ ΤΗΣ ΡΟΔΕΛΑΣ (F) ΚΑΙ ΒΙΔΩΣΤΕ ΤΑ ΣΤΗΡΙΓΜΑΤΑ ΣΤΕΡΕΩΣΗΣ (G) ΜΕΣΑ ΣΤΟΝ ΤΟΙΧΟ ΧΡΗΣΙΜΟΠΟΙΟΥΝΤΑΣ ΕΝΑ ΚΑΤΣΑΒΙΔΙ Η ΕΝΑ ΗΛΕΚΤΡΙΚΟ ΤΡΥΠΑΝΙ.



- 1- ΤΟΠΟΘΕΤΗΣΤΕ ΤΟ ΘΕΡΜΑΝΤΙΚΟ ΣΩΜΑ ΣΤΑ ΕΠΙΤΟΙΧΑ ΣΤΗΡΙΓΜΑΤΑ (G).
- 2- ΒΑΛΤΕ ΤΙΣ ΒΙΔΕΣ ΡΥΘΜΙΣΗΣ (L) ΜΕΣΑ ΣΤΙΣ ΣΧΙΣΜΕΣ ΤΩΝ ΕΠΙΤΟΙΧΩΝ ΣΤΗΡΙΓΜΑΤΩΝ (G), ΡΥΘΜΙΣΤΕ ΤΗΝ ΑΠΟΣΤΑΣΗ ΜΕΤΑΞΥ ΤΟΥ ΤΟΙΧΟΥ ΚΑΙ ΤΟΥ ΘΕΡΜΑΝΤΙΚΟΥ ΣΩΜΑΤΟΣ ΚΑΙ ΜΕΤΑ ΣΦΙΞΤΕ ΤΙΣ ΒΙΔΕΣ ΡΥΘΜΙΣΗΣ ΧΡΗΣΙΜΟΠΟΙΟΥΝΤΑΣ ΕΝΑ ΚΛΕΙΔΙ ALLEN (M3).



- ΤΟΠΟΘΕΤΗΣΤΕ ΤΗΝ ΠΕΤΣΕΤΟΚΡΕΜΑΣΤΡΑ ΤΟΥΛΑΧΙΣΤΟΝ 12,5cm ΑΠΟ ΤΟ ΠΑΤΩΜΑ
- ΜΟΝΩΣΤΕ ΤΥΛΙΓΟΝΤΑΣ ΜΕ ΤΑΙΝΙΑ ΡΤΦΕ ΤΑ ΣΠΕΙΡΩΜΑΤΑ ΠΡΟΤΟΥ ΤΟΠΟΘΕΤΗΣΤΕ ΤΙΣ ΒΑΛΒΙΔΕΣ.
- ΒΑΛΤΕ ΥΓΡΗ ΣΙΛΙΚΟΝΗ ΣΕ ΟΛΑ ΤΑ ΣΠΕΙΡΩΕΙΔΗ ΣΗΜΕΙΑ ΠΟΥ ΠΕΡΙΕΧΟΥΝ ΦΛΑΝΤΖΕΣ.
- ΣΥΝΔΕΣΤΕ ΤΗΝ ΠΕΤΣΕΤΟΚΡΕΜΑΣΤΡΑ ΣΤΙΣ ΣΩΛΗΝΩΣΕΙΣ ΑΦΟΥ ΕΧΕΤΕ ΑΚΟΛΟΥΘΗΣΕΙ ΤΑ ΒΗΜΑΤΑ ΤΩΝ ΟΔΗΓΙΩΝ ΕΓΚΑΤΑΣΤΑΣΗΣ.
- ΜΗ ΞΕΧΑΣΤΕ ΝΑ ΒΓΑΛΕΤΕ ΤΟΝ ΑΕΡΑ ΠΟΥ ΕΙΝΑΙ ΠΑΡΙΑΔΕΥΜΕΝΟΣ ΜΕΣΑ ΣΤΗΝ ΠΕΤΣΕΤΟΚΡΕΜΑΣΤΡΑ ΑΦΟΥ ΤΗ ΣΥΝΔΕΣΕΤΕ ΣΤΙΣ ΣΩΛΗΝΩΣΕΙΣ.



www.baklatsidis.gr

EN 442
EURONORM

23.05.2023 Rev:00
R.EYS.KK.00210



R.EYS.KK.00210