

ΟΔΗΓΙΕΣ ΧΡΗΣΗΣ ΓΙΑ ΑΝΟΞΕΙΔΩΤΑ ΜΟΝΤΕΛΑ

ΑΠΑΙΤΟΥΜΕΝΑ ΕΡΓΑΛΕΙΑ ΓΙΑ ΤΗΝ ΕΓΚΑΤΑΣΤΑΣΗ



ΗΛΕΚΤΡΙΚΟ
ΤΡΥΠΑΝΙ



ΑΛΦΑΔΙ



ΒΙΔΟΛΟΓΟ ΜΠΑΤΑΡΙΑΣ
(ΧΩΡΙΣ ΚΑΛΩΔΙΟ)
ΚΑΙ ΣΤΑΥΡΟΚΑΤΣΑΒΙΔΟ



ΜΕΤΡΟΤΑΙΝΙΑ



ΣΦΥΡΙ

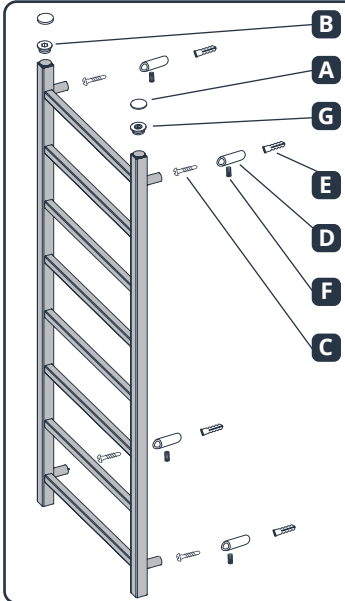


ΣΚΑΛΑ
(ΓΙΑ ΨΗΛΑ ΜΟΝΤΕΛΑ)



ΚΛΕΙΔΙ
ALLEN

THE RMO

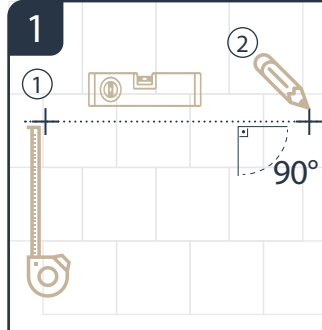


ΟΔΗΓΙΕΣ ΕΓΚΑΤΑΣΤΑΣΗΣ ΓΙΑ ΤΑ ΜΟΝΤΕΛΑ: BELLAVIA, TEMPO, SPARK

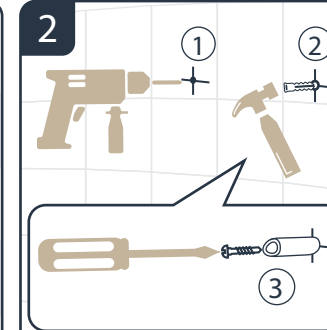
ΠΕΡΙΕΧΟΜΕΝΟ ΣΕΤ ΣΥΝΑΡΜΟΛΟΓΗΣΗΣ

ΔΙΑΚΟΣΜΗΤΙΚΟ ΚΑΠΑΚΙ (x2) (ΜΟΝΟ ΓΙΑ ΤΑ ΜΟΝΤΕΛΑ ΜΕ ΦΙΝΙΣΜΑ ΚΑΒΡΕΤΤΗ)	ΤΥΦΛΟ ΒΥΣΜΑ (x1)	ΕΞΑΕΡΙΣΤΗΡΑΣ (x1)
A	B	G
ΒΙΔΑ ΣΤΕΡΕΩΣΗΣ ΤΟΙΧΟΥ (x4)	ΣΤΗΡΙΓΜΑ ΤΟΙΧΟΥ (x4)	ΕΙΔΙΚΕΣ ΠΕΡΙΠΤΩΣΕΙΣ
C	D	* ΤΑ Α ΚΑΙ Β ΔΕΝ ΣΥΜΠΕΡΙΛΑΜΒΑΝΟΝΤΑΙ ΣΤΟ ΣΕΤ ΣΥΝΑΡΜΟΛΟΓΗΣΗΣ ΤΟΥ ΜΟΝΤΕΛΟΥ SPARK.
ΒΥΣΜΑ ΤΟΙΧΟΥ (x4)	ΒΙΔΑ ΡΥΘΜΙΣΗΣ (x4)	
E	F	

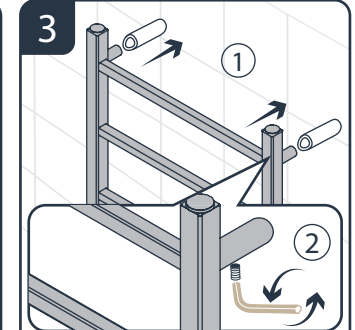
ΕΓΚΑΤΑΣΤΑΣΗ



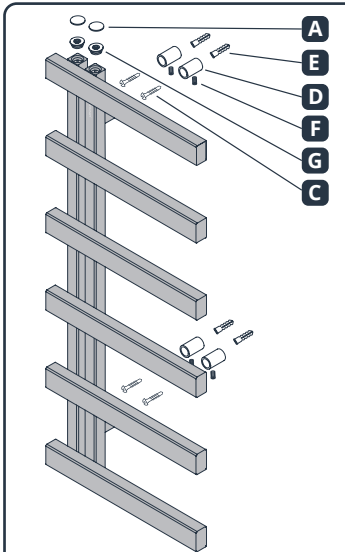
- 1- ΡΥΘΜΙΣΤΕ ΤΟ ΥΨΟΣ ΤΗΣ ΠΕΤΣΕΤΟΚΡΕΜΑΣΤΡΑΣ ΧΡΗΣΙΜΟΠΟΙΩΝΤΑΣ ΜΙΑ ΜΕΤΡΟΤΑΙΝΙΑ.
- 2- ΒΑΛΤΕ ΤΗΝ ΠΕΤΣΕΤΟΚΡΕΜΑΣΤΡΑ ΣΤΗ ΘΕΣΗ ΠΟΥ ΕΠΙΘΥΜΕΙΤΕ, ΕΥΘΥΓΡΑΜΜΙΣΤΕ ΜΕ ΤΟ ΠΑΤΩΜΑ ΧΡΗΣΙΜΟΠΟΙΩΝΤΑΣ ΕΝΑ ΑΛΦΑΔΙ ΚΑΙ ΣΗΜΕΙΩΣΤΕ ΤΑ ΣΗΜΕΙΑ ΠΟΥ ΘΑ ΜΠΟΥΝ ΤΑ ΣΤΗΡΙΓΜΑΤΑ ΤΟΙΧΟΥ.



- 1- ΑΝΟΙΞΤΕ ΤΡΥΠΕΣ \varnothing 10MM ΣΤΑ ΣΗΜΕΙΑ ΠΟΥ ΕΧΕΤΕ ΜΑΡΚΑΡΕΙ.
- 2- ΚΑΡΦΩΣΤΕ ΤΑ ΒΥΣΜΑΤΑ ΤΟΙΧΟΥ (E) ΣΤΙΣ ΤΡΥΠΕΣ ΧΡΗΣΙΜΟΠΟΙΩΝΤΑΣ ΕΝΑ ΣΦΥΡΙ.
- 3- ΒΙΔΩΣΤΕ ΤΑ ΣΤΗΡΙΓΜΑΤΑ ΤΟΙΧΟΥ ΩΣ ΤΟ ΤΕΛΟΣ ΤΩΝ ΟΠΩΝ ΜΕ ΤΗ ΒΟΗΘΕΙΑ ΕΝΟΣ ΚΑΤΣΑΒΙΔΙΟΥ.



- 1- ΤΟΠΟΘΕΤΗΣΤΕ ΤΗΝ ΠΕΤΣΕΤΟΚΡΕΜΑΣΤΡΑ ΣΤΑ ΕΠΙΤΟΙΧΑ ΣΤΗΡΙΓΜΑΤΑ (D).
- 2- ΒΑΛΤΕ ΤΙΣ ΒΙΔΕΣ ΡΥΘΜΙΣΗΣ (F) ΜΕΣΑ ΣΤΙΣ ΣΧΙΣΜΕΣ ΤΩΝ ΕΠΙΤΟΙΧΩΝ ΣΤΗΡΙΓΜΑΤΩΝ (D), ΡΥΘΜΙΣΤΕ ΤΗΝ ΑΠΟΣΤΑΣΗ ΜΕΤΑΞΥ ΤΟΥ ΤΟΙΧΟΥ ΚΑΙ ΤΗΣ ΠΕΤΣΕΤΟΚΡΕΜΑΣΤΡΑΣ ΚΑΙ ΜΕΤΑ ΣΦΙΞΤΕ ΤΙΣ ΒΙΔΕΣ ΡΥΘΜΙΣΗΣ ΧΡΗΣΙΜΟΠΟΙΩΝΤΑΣ ΕΝΑ ΚΛΕΙΔΙ ALLEN (M3).

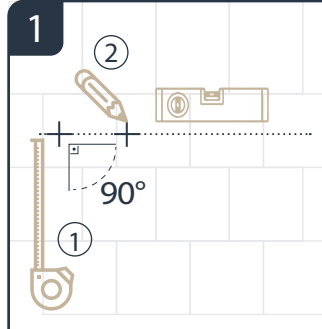


ΟΔΗΓΙΕΣ ΕΓΚΑΤΑΣΤΑΣΗΣ ΓΙΑ ΤΑ ΜΟΝΤΕΛΑ: ACCENT, SOLO, VIVO

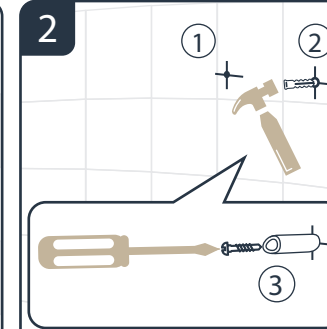
ΠΕΡΙΕΧΟΜΕΝΟ ΣΕΤ ΣΥΝΑΡΜΟΛΟΓΗΣΗΣ

ΔΙΑΚΟΣΜΗΤΙΚΟ ΚΑΠΑΚΙ (x2) (ΜΟΝΟ ΓΙΑ ΤΑ ΜΟΝΤΕΛΑ ΜΕ ΦΙΝΙΣΜΑ ΚΑΒΡΕΤΤΗ)	ΒΙΔΑ ΣΤΕΡΕΩΣΗΣ ΤΟΙΧΟΥ (x4)	ΣΤΗΡΙΓΜΑ ΤΟΙΧΟΥ (x4)
A	C	D
ΒΥΣΜΑ ΤΟΙΧΟΥ (x4)	ΒΙΔΑ ΡΥΘΜΙΣΗΣ (x4)	ΕΞΑΕΡΙΣΤΗΡΑΣ (x2)
E	F	G

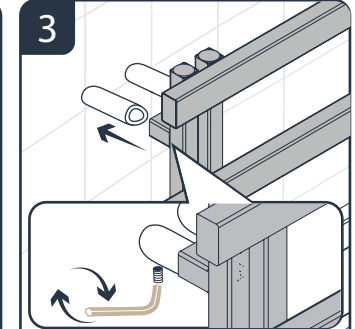
ΕΓΚΑΤΑΣΤΑΣΗ



- 1- ΡΥΘΜΙΣΤΕ ΤΟ ΥΨΟΣ ΤΗΣ ΠΕΤΣΕΤΟΚΡΕΜΑΣΤΡΑΣ ΧΡΗΣΙΜΟΠΟΙΩΝΤΑΣ ΜΙΑ ΜΕΤΡΟΤΑΙΝΙΑ.
- 2- ΒΑΛΤΕ ΤΗΝ ΠΕΤΣΕΤΟΚΡΕΜΑΣΤΡΑ ΣΤΗ ΘΕΣΗ ΠΟΥ ΕΠΙΘΥΜΕΙΤΕ, ΕΥΘΥΓΡΑΜΜΙΣΤΕ ΜΕ ΤΟ ΠΑΤΩΜΑ ΧΡΗΣΙΜΟΠΟΙΩΝΤΑΣ ΕΝΑ ΑΛΦΑΔΙ ΚΑΙ ΣΗΜΕΙΩΣΤΕ ΤΑ ΣΗΜΕΙΑ ΠΟΥ ΘΑ ΜΠΟΥΝ ΤΑ ΣΤΗΡΙΓΜΑΤΑ ΤΟΙΧΟΥ.



- 1- ΑΝΟΙΞΤΕ ΤΡΥΠΕΣ \varnothing 10MM ΣΤΑ ΣΗΜΕΙΑ ΠΟΥ ΕΧΕΤΕ ΜΑΡΚΑΡΕΙ.
- 2- ΚΑΡΦΩΣΤΕ ΤΑ ΒΥΣΜΑΤΑ ΤΟΙΧΟΥ (E) ΣΤΙΣ ΤΡΥΠΕΣ ΧΡΗΣΙΜΟΠΟΙΩΝΤΑΣ ΕΝΑ ΣΦΥΡΙ.
- 3- ΒΙΔΩΣΤΕ ΤΑ ΣΤΗΡΙΓΜΑΤΑ ΤΟΙΧΟΥ ΩΣ ΤΟ ΤΕΛΟΣ ΤΩΝ ΟΠΩΝ ΜΕ ΤΗ ΒΟΗΘΕΙΑ ΕΝΟΣ ΚΑΤΣΑΒΙΔΙΟΥ.



- 1- ΤΟΠΟΘΕΤΗΣΤΕ ΤΗΝ ΠΕΤΣΕΤΟΚΡΕΜΑΣΤΡΑ ΣΤΑ ΕΠΙΤΟΙΧΑ ΣΤΗΡΙΓΜΑΤΑ (D).
- 2- ΒΑΛΤΕ ΤΙΣ ΒΙΔΕΣ ΡΥΘΜΙΣΗΣ (F) ΜΕΣΑ ΣΤΙΣ ΣΧΙΣΜΕΣ ΤΩΝ ΕΠΙΤΟΙΧΩΝ ΣΤΗΡΙΓΜΑΤΩΝ (D), ΡΥΘΜΙΣΤΕ ΤΗΝ ΑΠΟΣΤΑΣΗ ΜΕΤΑΞΥ ΤΟΥ ΤΟΙΧΟΥ ΚΑΙ ΤΗΣ ΠΕΤΣΕΤΟΚΡΕΜΑΣΤΡΑΣ ΚΑΙ ΜΕΤΑ ΣΦΙΞΤΕ ΤΙΣ ΒΙΔΕΣ ΡΥΘΜΙΣΗΣ ΧΡΗΣΙΜΟΠΟΙΩΝΤΑΣ ΕΝΑ ΚΛΕΙΔΙ ALLEN (M3).



- ΤΟΠΟΘΕΤΗΣΤΕ ΤΗΝ ΠΕΤΣΕΤΟΚΡΕΜΑΣΤΡΑ ΤΟΥΛΑΧΙΣΤΟΝ 12,5cm ΑΠΟ ΤΟ ΠΑΤΩΜΑ
- ΜΟΝΩΣΤΕ ΥΛΙΓΟΝΤΑΣ ΜΕ ΤΑΙΝΙΑ ΡΤΦΕ ΤΑ ΣΠΕΙΡΩΜΑΤΑ ΠΡΟΤΟΥ ΤΟΠΟΘΕΤΗΣΤΕ ΤΙΣ ΒΑΛΒΙΔΕΣ.
- ΒΑΛΤΕ ΥΓΡΗ ΣΙΛΙΚΟΝΗ ΣΕ ΟΛΑ ΤΑ ΣΠΕΙΡΩΕΙΔΗ ΣΗΜΕΙΑ ΠΟΥ ΠΕΡΙΕΧΟΥΝ ΦΛΑΝΤΖΕΣ.
- ΣΥΝΔΕΣΤΕ ΤΗΝ ΠΕΤΣΕΤΟΚΡΕΜΑΣΤΡΑ ΣΤΙΣ ΣΩΛΗΝΟΣΕΙΣ ΑΦΟΥ ΕΧΕΤΕ ΑΚΟΛΟΥΘΗΣΕΙ ΤΑ ΒΗΜΑΤΑ ΤΩΝ ΟΔΗΓΙΩΝ ΕΓΚΑΤΑΣΤΑΣΗΣ.
- ΜΗ ΞΕΧΑΣΤΕ ΝΑ ΒΑΛΑΤΕ ΤΟΝ ΑΕΡΑ ΠΟΥ ΕΙΝΑΙ ΠΑΡΙΑΔΕΥΜΕΝΟΣ ΜΕΣΑ ΣΤΗΝ ΠΕΤΣΕΤΟΚΡΕΜΑΣΤΡΑ ΑΦΟΥ ΤΗ ΣΥΝΔΕΣΤΕ ΣΤΙΣ ΣΩΛΗΝΟΣΕΙΣ.



www.baklatsidis.gr

EN **442** EURONORM

25.05.2023 Rev:00
R.EYS.KK.00207



R.EYS.KK.00207