

1

**ΑΝΟΙΓΜΑ ΟΠΗΣ ΜΠΑΤΑΡΙΑΣ**

Εργαλεία: • Τρυπάνι • Μύτη μικρής διαμέτρου • Οδοντωτό πριόνι Ø35 χιλ.

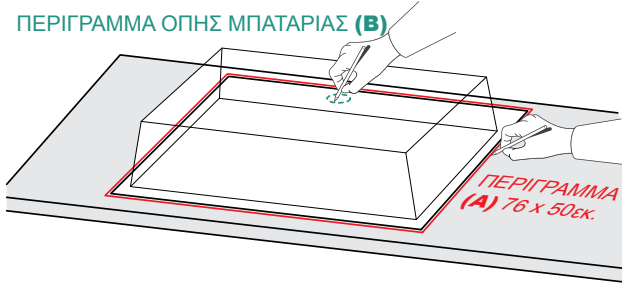
**ΚΑΤΩ πλευρά του νεροχύτη:**

- (1) βρείτε το σημείο προτρύπησης (υπάρχει ένδειξη)
- (2) προτρύψτε με μύτη μικρής διαμέτρου στο σημείο της ένδειξης

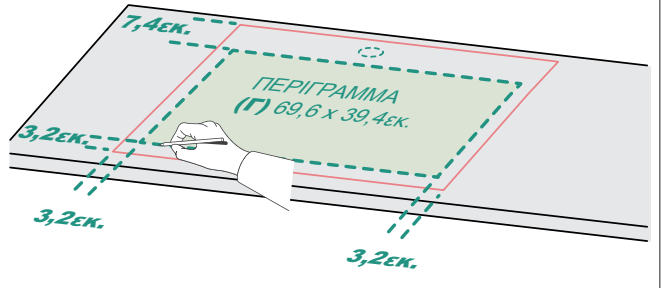
**ΠΑΝΩ πλευρά του νεροχύτη:**

- (3) στο σημείο της προτρύπησης, ανοίξτε την οπή με οδοντωτό πριόνι Ø35χιλ..

2

**ΠΕΡΙΓΡΑΜΜΑ ΟΠΗΣ ΜΠΑΤΑΡΙΑΣ (Β)**

3

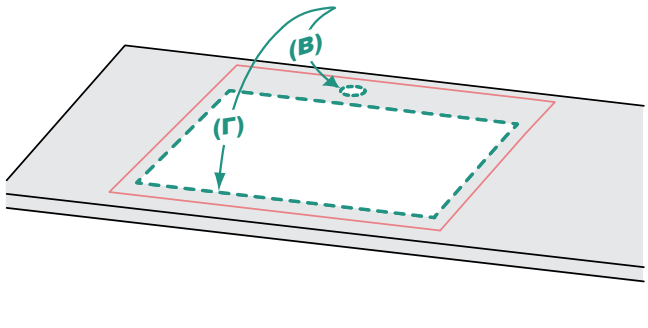
**ΟΔΗΓΙΕΣ ΕΓΚΑΤΑΣΤΑΣΗΣ - ΚΟΠΗΣ ΠΑΓΚΟΥ**

Τοποθετήστε το νεροχύτη ανάποδα στον πάγκο και σχεδιάστε:

- (Α) το εξωτερικό περίγραμμα του νεροχύτη 76x50εκ.
- (Β) το εσωτερικό περίγραμμα της οπής για την μπαταρία κουζίνας.

Απομακρύνετε τον νεροχύτη και σχεδιάστε εσωτερικά δεύτερο περίγραμμα (Γ) 69,6x39,4εκ.. Τηρήστε τις αποστάσεις μεταξύ των περιγραμμάτων (Α) και (Γ), όπως αυτές φαίνονται στο σκίτσο.

4

**ΓΑΝΤΖΑΚΙΑ:** Για να κρατηθεί ο νεροχύτης στη σωστή του θέση κατά τη χρήση, παρέχονται γαντζάκια.**ΣΤΕΓΑΝΟΠΟΙΗΣΗ:** Ο νεροχύτης πρέπει να στεγανοποιηθεί στον πάγκο με σιλικόνη.

Ανοίξτε την οπή της μπαταρίας στον πάγκο, περίγραμμα (Β).

Κόψτε τον πάγκο με ακρίβεια πάνω στη γραμμή του εσωτερικού περιγράμματος (Γ).

**Προσοχή:** Πριν τη στερέωση του νεροχύτη, βεβαιωθείτε ότι η οπή της μπαταρίας (Β) στον πάγκο, συμπίπτει με την οπή μπαταρίας του νεροχύτη.**BAKLATSIDIS**  
• BROS •**Duralit®**

Made in Spain

**5** year  
GUARANTEE

Συγχαρητήρια για την πετυχημένη επιλογή σας

Ο νεροχύτης **DURALIT®** κατασκευάστηκε με τα πιο σύγχρονα μηχανήματα και ελέγχθηκε σε κάθε στάδιο παραγωγής του.

Είμαστε βέβαιοι για την ποιότητά του, ώστε παρέχουμε **εγγύηση 5 ετών**.

Η εγγύηση καλύπτει κατασκευαστικά σφάλματα που τυχόν εμφανιστούν σε διάστημα 5 ετών κανονικής οικιακής χρήσης. Δεν καλύπτει την αμελητέα φυσική φθορά, βλάβες που προκλήθηκαν από κακή χρήση, ατύχημα, αμέλεια (κάψιμο) ή λανθασμένη τοποθέτηση.

Η εγγύηση αφορά αντικατάσταση του ελαττωματικού νεροχύτη μετά από έλεγχο της γενικής αντιπροσωπείας, με αντίστοιχο καινούργιο.

Έξοδα αντικατάστασης δεν καλύπτονται.

## ΟΔΗΓΙΕΣ ΚΑΘΑΡΙΣΜΟΥ ΚΑΙ ΣΥΝΤΗΡΗΣΗΣ

### ΜΗΝ ΧΡΗΣΙΜΟΠΟΙΗΣΕΤΕ ΛΕΥΚΑΝΤΙΚΟ / ΧΛΩΡΙΝΗ

#### ΠΡΟΣΟΧΗ

#### **ΔΙΑΒΑΣΤΕ ΠΡΟΣΕΚΤΙΚΑ ΤΙΣ ΟΔΗΓΙΕΣ ΚΑΘΑΡΙΣΜΟΥ ΠΡΙΝ ΧΡΗΣΙΜΟΠΟΙΗΣΕΤΕ ΤΟΝ ΝΕΡΟΧΥΤΗ**

1. Μετά την χρήση, ο νεροχύτης πρέπει να καθαρίζεται με σαπουνόνερο και να στεγνώνεται με ένα κατάλληλο ύφασμα. Τα υγρά απορρυπαντικά είναι τα πιο κατάλληλα για αυτή την δουλειά.

2. Ο νεροχύτης Duralit είναι ανθεκτικός στο λέρωμα και καθαρίζεται πολύ εύκολα. Σε μερικές περιοχές όμως, το νερό περιέχει μεγάλες ποσότητες αλάτων, τα υπολείμματα

των οποίων δεν μπορούν να αποφευχθούν πάντα. Φαγητό το οποίο έχει μείνει για μεγάλα χρονικά διαστήματα στον νεροχύτη, μπορεί να τον χρωματίσει και να δημιουργήσει λεκέδες. Γι' αυτό πρέπει να καθαρίζετε συχνά τον νεροχύτη, με μη λειαντικά προϊόντα: μία νάυλον βούρτσα με ξύδι και νερό θα βγάλει τους λεκέδες από άλατα.

3. Για να αφαιρέσετε τους επίμονους λεκέδες από τροφές, βάλτε όλη την νύχτα επάνω στον λεκέ, ένα μίγμα νερού με κάποιο βιολογικό απορρυπαντικό.

4. Μην χρησιμοποιείτε οξέα (διάλυμα υδροχλωρικού οξέως), λευκαντικά διαλύματα (ασετόν ή χλωριούχου υδρογονάνθρακες τα οποία είναι σε υγρή μορφή, με το πρόθεμα "τρι" ή "τετρα") και λειαντικά ή μεταλλικά σφουγγάρια. Εάν πέσουν στον νεροχύτη, ασετόν, διαλυτικά υγρά ή μπονιά, στεγνώστε αμέσως με ένα πανί ή απορροφητικό χαρτί και ρίξτε άφθονο νερό. Κάντε το αμέσως γιατί διαφορετικά θα αλλάξει το χρώμα του νεροχύτη σε εκείνο το σημείο μετά από λίγο. Αποφύγετε να ρίχνετε εντομοκτόνα ή δηλητήρια το οποία μπορεί να μολύνουν το φαγητό και να αφήσουν μόνιμα σημάδια στον νεροχύτη.

5. Μολονότι ο νεροχύτης σας Duralit είναι ανθεκτικός στην θερμότητα, θα υποστεί ζημιά εάν ακουμπήσετε τηγάνια ή κατσαρόλες που έχουν θερμοκρασία άνω των 180°C.

#### **Προσοχή! Η ΕΓΓΥΗΣΗ ΑΥΤΗ ΙΣΧΥΕΙ ΜΟΝΟ ΓΙΑ ΑΥΘΕΝΤΙΚΟΥΣ ΝΕΡΟΧΥΤΕΣ DURALIT.**

- Η διόρθωση του εντύπου της εγγύησης συνεπάγεται την ακύρωσή της.
- Η επίδειξη αυτής της κάρτας είναι απαραίτητη για να γίνει οποιαδήποτε επισκευή σύμφωνα με τους πιο πάνω όρους της εγγύησης.
- Για να ισχύσει η εγγύηση πρέπει απαραίτητα να προσκομίζεται και η απόδειξη λιανικής πώλησης ή φωτοτυπία αυτής.

.....ΣΤΟΙΧΕΙΑ ΚΑΤΑΣΤΗΜΑΤΟΣ.....



(Σφραγίδα καταστήματος)

.....ΣΤΟΙΧΕΙΑ ΑΓΟΡΑΣΤΗ.....

ΟΝΟΜΑΤΕΠΩΝΥΜΟ.....

ΔΙΕΥΘΥΝΣΗ.....

ΗΜΕΡ/ΝΙΑ ΑΓΟΡΑΣ.....