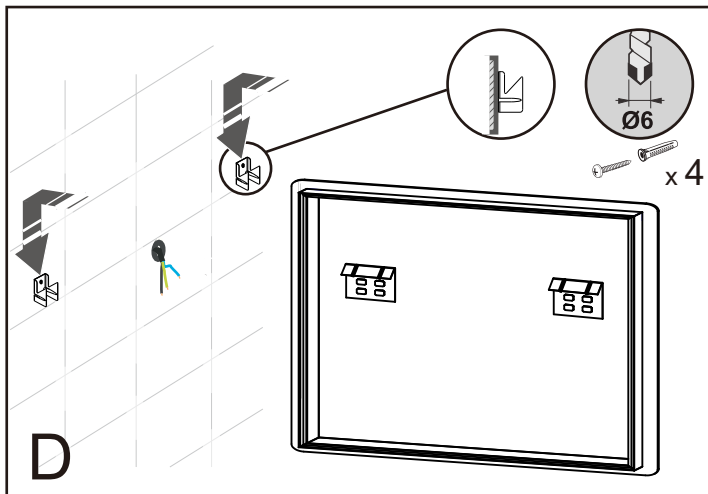
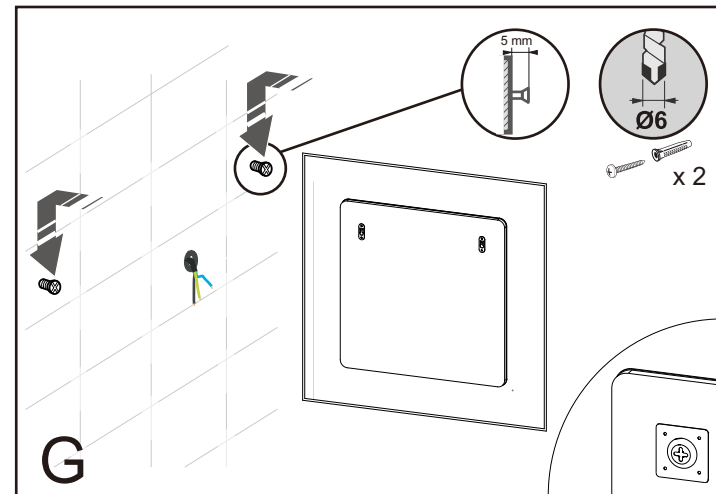


A



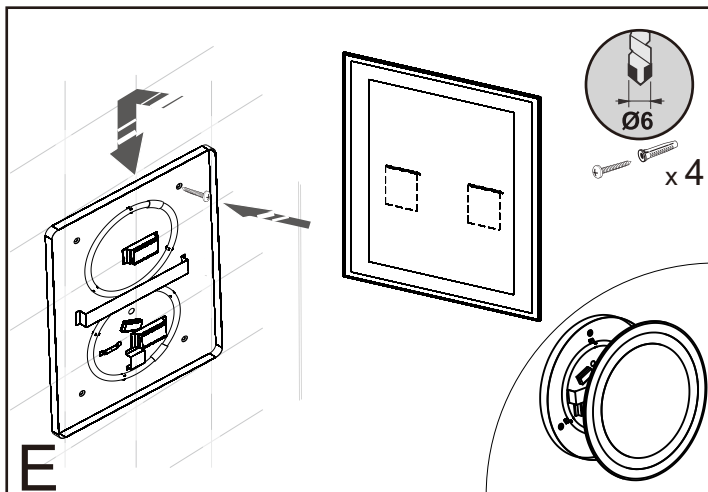
D



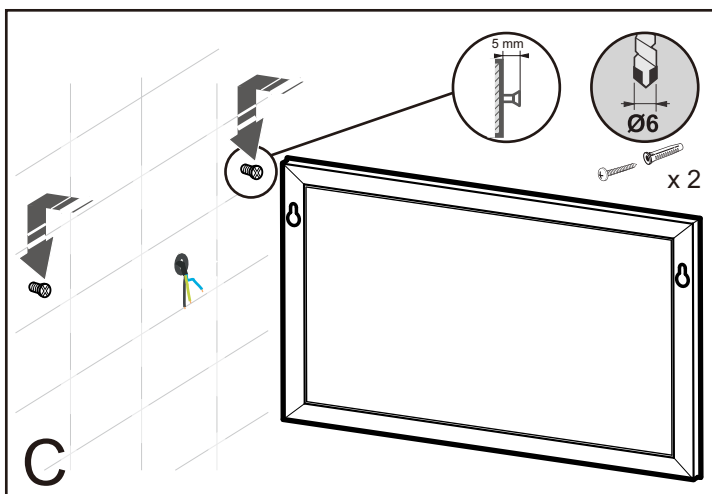
G



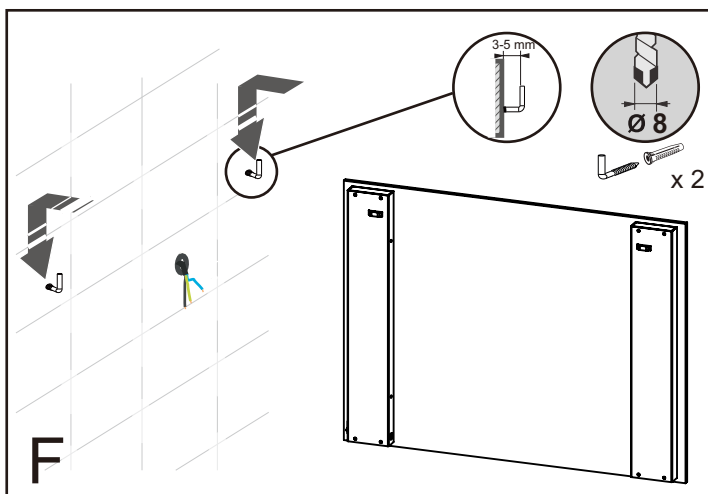
B



E



C



F

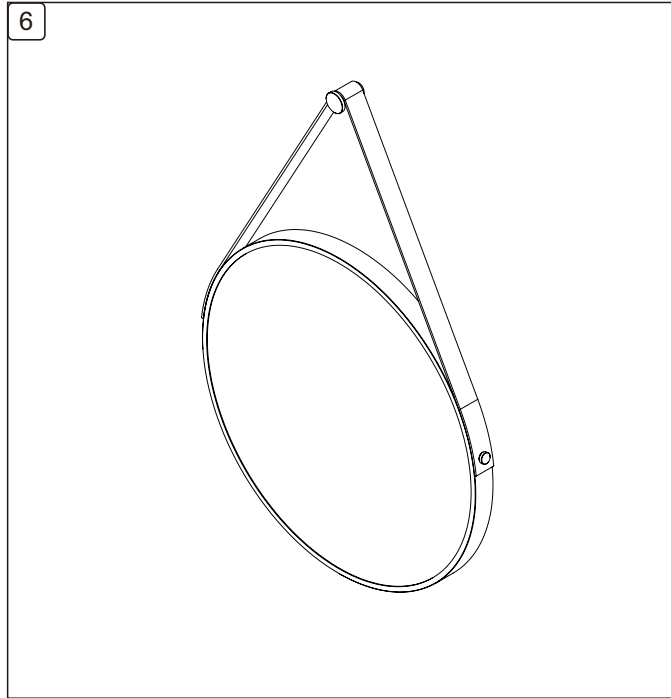
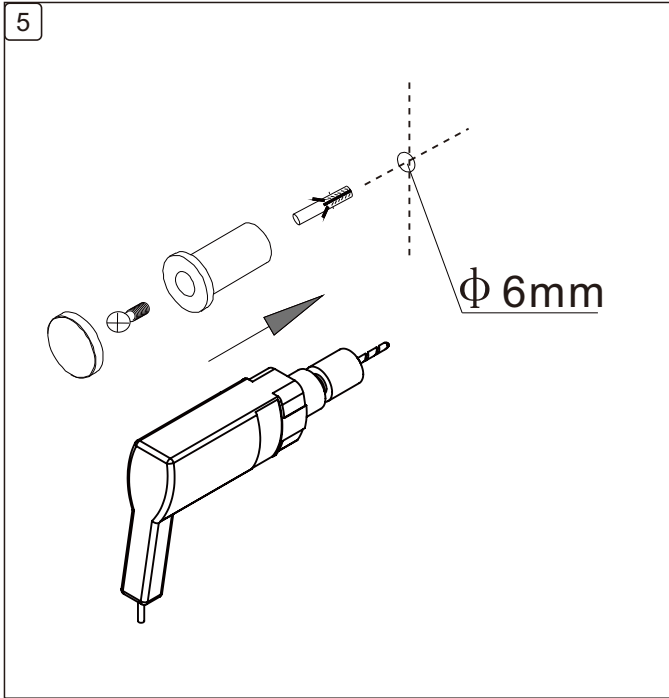
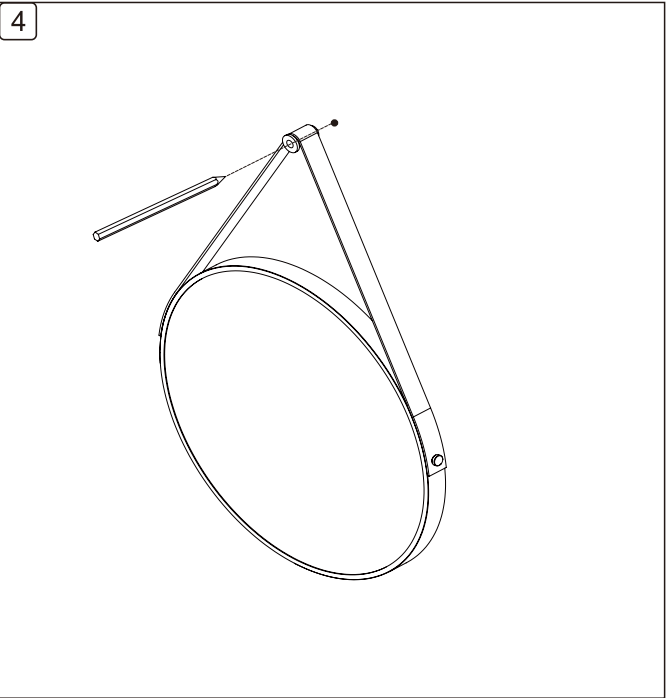
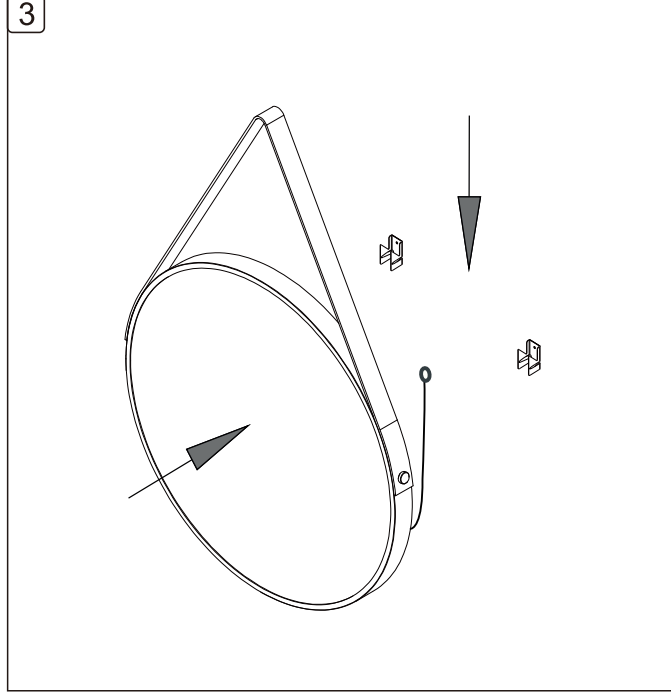
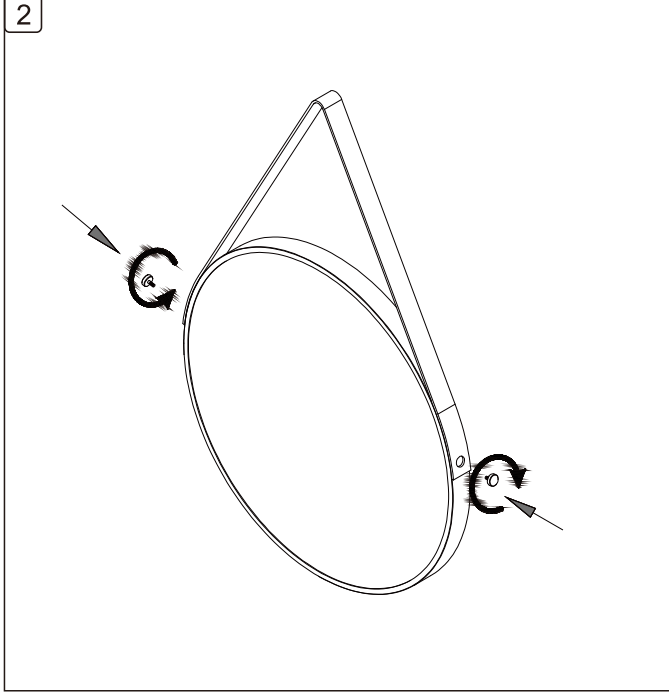
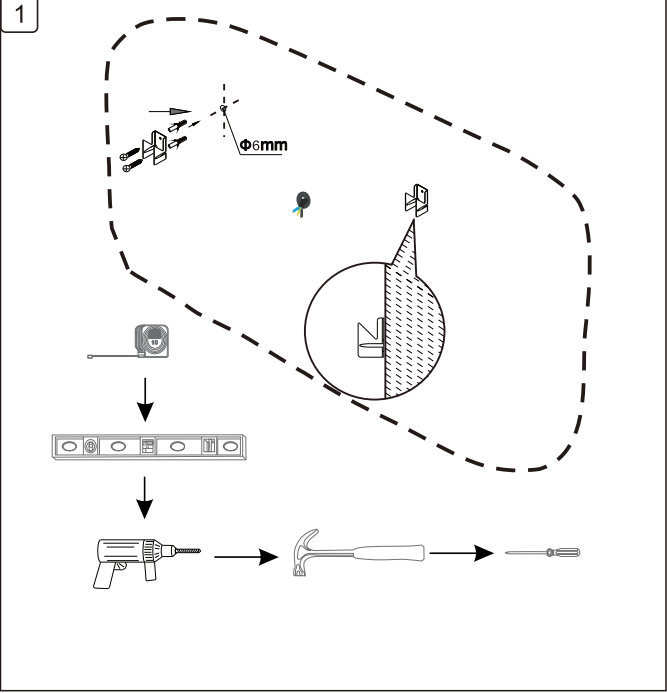
ΟΔΗΓΙΕΣ ΧΡΗΣΗΣ

- Το προϊόν είναι κατάλληλο μόνο για χρήση σε εσωτερικούς χώρους
- Βεβαιωθείτε πριν την εγκατάσταση πως το προϊόν δεν έχει ελαττώματα.
- Ελέγξτε τα στηρίγματα και τα αξεσουάρ του καθρέφτη. Σε περίπτωση που παρουσιάζουν αστάθεια, αντικαταστήστε τον καθρέφτη.
- Στερεώστε τον καθρέφτη σύμφωνα με τις οδηγίες που εμπεριέχονται στη συσκευασία.
- Η τοποθέτηση και συντήρηση πρέπει να γίνεται από εξειδικευμένο προσωπικό.
- Αποφύγετε την επαφή με νερό κατά την εγκατάσταση. Δώστε ιδιαίτερη προσοχή στη στεγανότητα της καλωδίωσης. Ελέγχετε τη στεγανοποίηση σε τακτικά χρονικά διαστήματα.
- Μη χρησιμοποιείτε καυστική ή αλκαλική κολλά για να καλύψετε το πίσω μέρος του προϊόντος.
- Οι καθρέφτες με διακόπτη αφής πρέπει να μένουν αναμμένοι για τουλάχιστον 30 δευτερόλεπτα. Δεν πρέπει να αναβοσβήνεται τον καθρέφτη εντός 5 δευτερολέπτων.
- Για να ρυθμίσετε το ρολόι του καθρέφτη πιέστε το αριστερό κουμπί για 3 δευτερόλεπτα, μετά πιέστε το δεξί κουμπί για να επιλέξετε αριθμό. Πιέστε σύντομα το αριστερό κουμπί για να αλλάξει ο αριθμός.

ΟΔΗΓΙΕΣ ΣΥΝΤΗΡΗΣΗΣ

- Για τον καθαρισμό του καθρέφτη συνιστάται μείγμα 70% νερό- 30% αιθυλική αλκοόλη.
- Οι ακμές του καθρέφτη απαιτούν ιδιαίτερη φροντίδα: Πρέπει να διατηρούνται στεγνές και να καθαρίζονται με βαμβακερό ύφασμα.
- Μη χρησιμοποιείτε σφουγγαράκια, σύρμα και καθαριστικά που περιέχουν οξέα.





■ TOOLS

