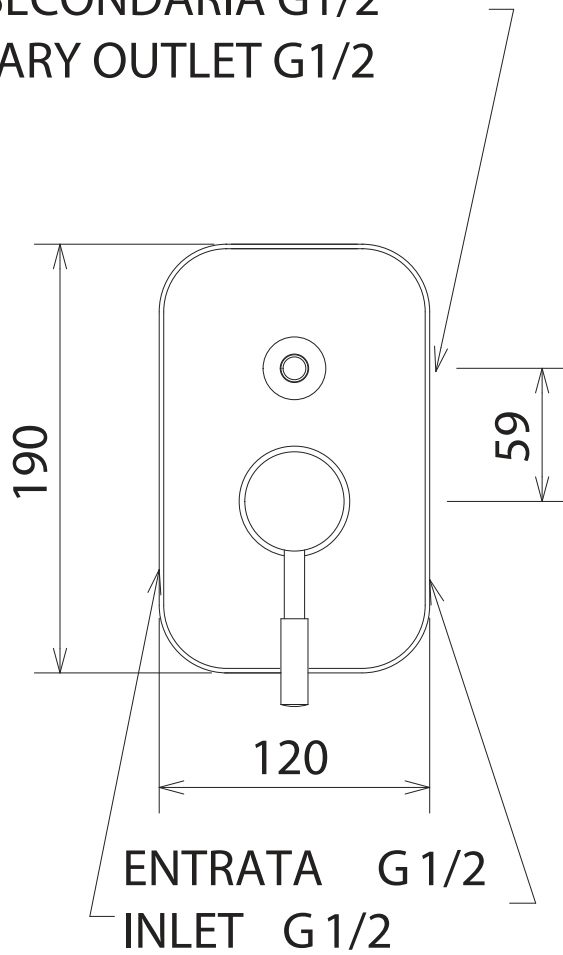


USCITA SECONDARIA G1/2
SECONDARY OUTLET G1/2



USCITA PRINCIPALE G1/2
MAIN OUTLET G1/2

