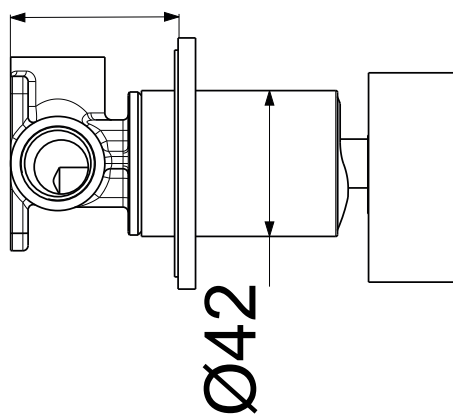


MIN 48 / MAX 73



$\text{Ø}72$

